



Przeznaczenie produktu

Obudowy

Seria produktu

LPZM

Charakterystyka ogólna

Kolor

Szary

Stopień ochrony według IEC

IP66 oraz IP67

Właściwości mechaniczne

Masa

g 462

Dane techniczne UL

Stopień ochrony według UL

NEMA 4X

Warunki otoczenia

Temperatura

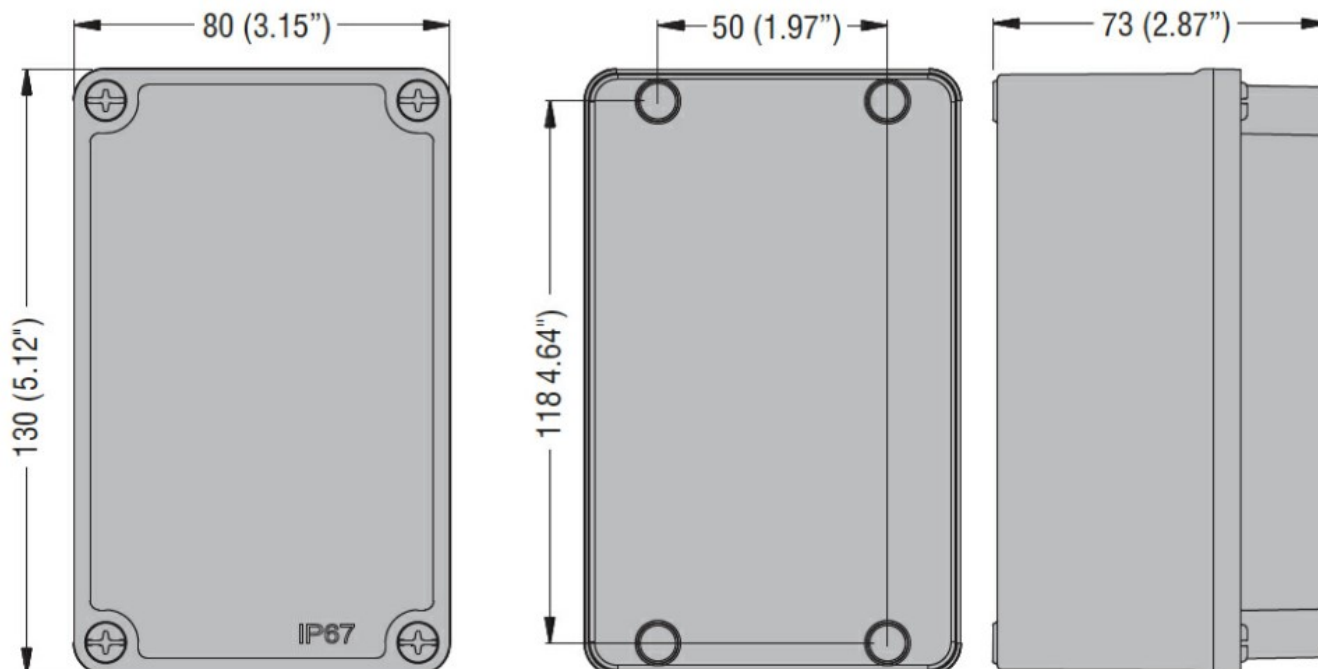
Temperatura pracy

min. °C -25
maks. °C +70

Temperatura składowania

min. °C -40
maks. °C +85

Wymiary



Certyfikaty i zgodność

Zgodność

IEC/EN 60947-5-1

Certyfikaty

cULus
EAC

Klasyfikacja ETIM

ETIM 8,0

EC000200 -
Obudowa do
urządzeń
sterowniczych i
sygnalizacyjnych