



Obudowy z otworami \varnothing 22mm – z otworami na 2 przyciski LPZM

Przeznaczenie produktu

Seria produktu

Charakterystyka ogólna

Kolor	Żółty
Stopień ochrony według IEC	IP66 oraz IP67

Właściwości mechaniczne

Masa	g	456
------	---	-----

Dane techniczne UL

Stopień ochrony według UL	NEMA 4X
---------------------------	---------

Warunki otoczenia

Temperatura

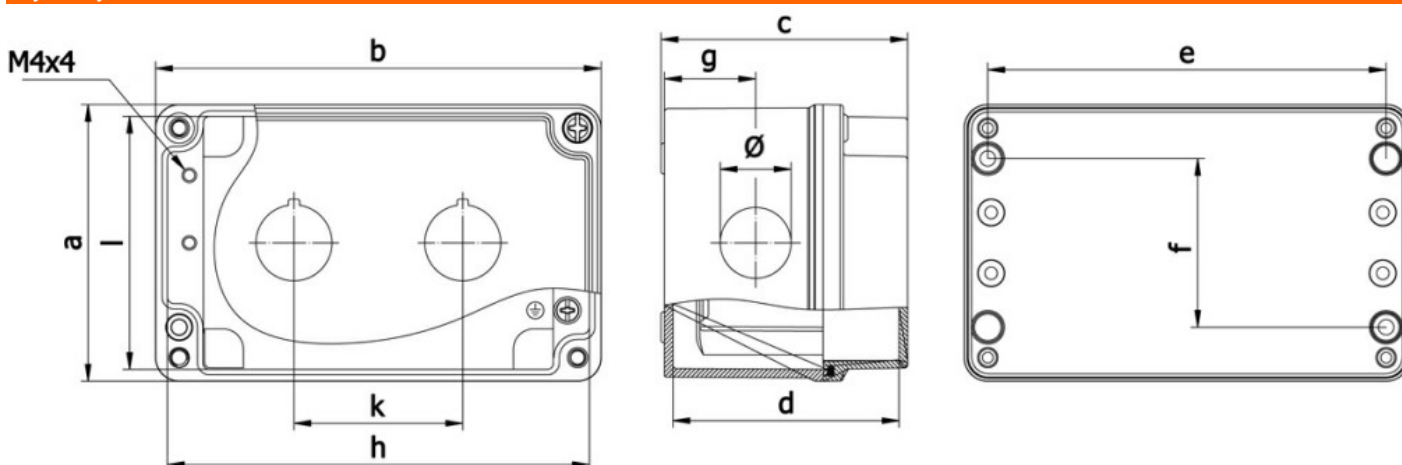
Temperatura pracy

min.	°C	-25
maks.	°C	+70

Temperatura składowania

min.	°C	-40
maks.	°C	+85

Wymiary



a	b	c	d	e	f	g	h	l	k	Ø
80	130	73	67	118	50	27	125	75	50	21

Certyfikaty i zgodność

Zgodność

CSA C22.2 n° 14

IEC/EN 60947-1

IEC/EN 60947-5-1

UL508

Certyfikaty

cULus
EAC

Klasyfikacja ETIM

ETIM 8,0

EC000200 -
Obudowa do
urządzeń
sterowniczych i
sygnalizacyjnych