



Obudowy z  
otworami  $\varnothing$   
22mm – z  
otworem na 1  
przycisk  
LPZM

Przeznaczenie produktu

Seria produktu

**Charakterystyka ogólna**

Kolor Szary

Stopień ochrony według IEC IP66 oraz IP67

**Właściwości mechaniczne**

Masa g 349

**Dane techniczne UL**

Stopień ochrony według UL NEMA 4X

**Warunki otoczenia**

Temperatura

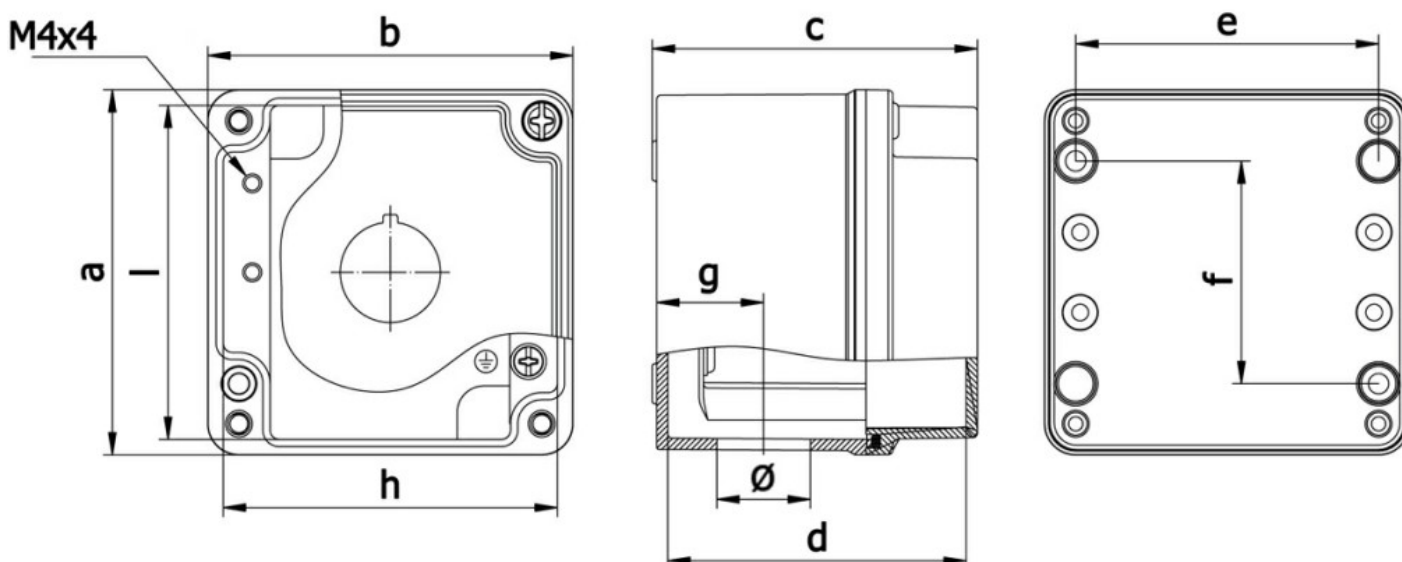
Temperatura pracy

min. °C -25  
maks. °C +70

Temperatura składowania

min. °C -40  
maks. °C +85

**Wymiary**



a	b	c	d	e	f	g	h	l	Ø
80	80	73	67	68	50	24	75	75	21

**Certyfikaty i zgodność**

Zgodność

CSA C22.2 n° 14

IEC/EN 60947-1

IEC/EN 60947-5-1

UL508

Certyfikaty

cULus

EAC

Klasyfikacja ETIM

ETIM 8,0

EC000200 -  
Obudowa do  
urządzeń  
sterowniczych i  
sygnalizacyjnych