



Przeznaczenie produktu

Seria produktu

Charakterystyka ogólna

Kolor

Obudowy z
otworami Ø
22mm – z
otworem na 1
przycisk, z osłoną
LPZM

Żółty

Stopień ochrony według IEC

IP66 oraz IP67

Właściwości mechaniczne

Masa

g 382

Dane techniczne UL

Stopień ochrony według UL

NEMA 4X

Warunki otoczenia

Temperatura

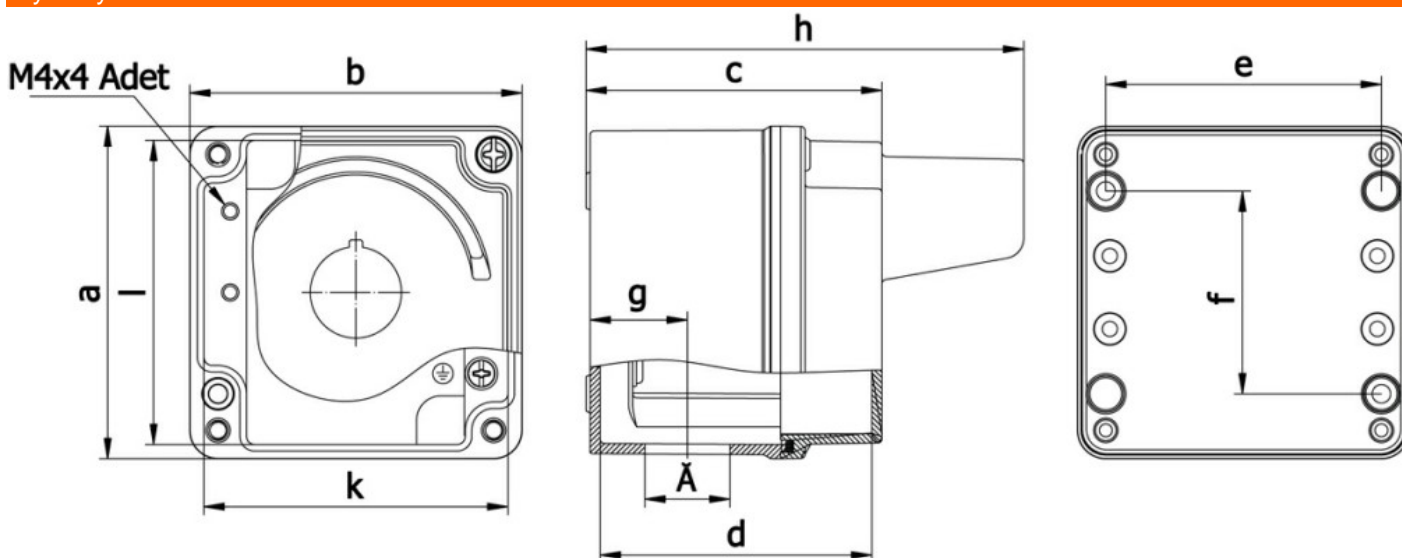
Temperatura pracy

min.	°C	-25
maks.	°C	+70

Temperatura składowania

min.	°C	-40
maks.	°C	+85

Wymiary



a	b	c	d	e	f	g	h	l	k	Å
80	80	73	67	68	50	24	108	75	75	21

Certyfikaty i zgodność

Zgodność

CSA C22.2 n° 14

IEC/EN 60947-1

IEC/EN 60947-5-1

UL508

Certyfikaty

cULus

EAC

Klasyfikacja ETIM

ETIM 8,0

EC000200 -
Obudowa do
urządzeń
sterowniczych i
sygnalizacyjnych