



Przeznaczenie produktu

Seria produktu

Charakterystyka ogólna

Kolor

Stopień ochrony według IEC

Właściwości mechaniczne

Masa

Dane techniczne UL

Stopień ochrony według UL

Warunki otoczenia

Temperatura

Temperatura pracy

Temperatura składowania

min. °C -25
maks. °C +70

min. °C -40
maks. °C +85

Obudowy z
otworami Ø
22mm – z
otworem na 1
przycisk
LPZM

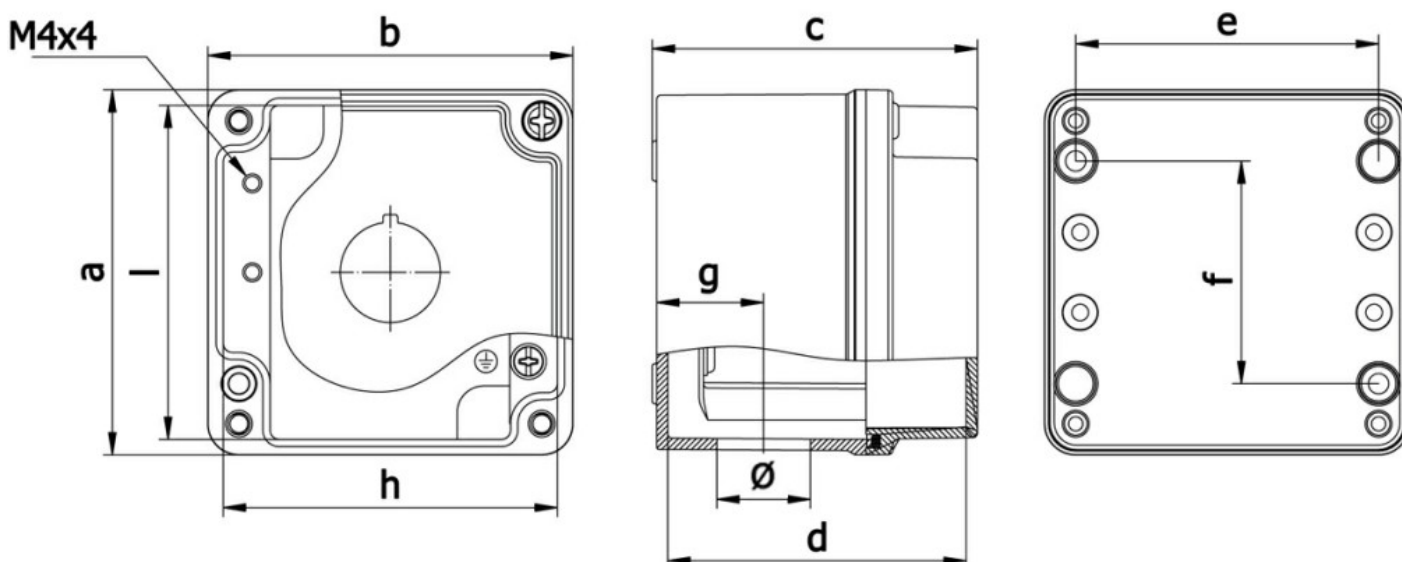
Żółty

IP66 oraz IP67

g 343

NEMA 4X

Wymiary



a	b	c	d	e	f	g	h	i	Ø
80	80	73	67	68	50	24	75	75	21

Certyfikaty i zgodność

Zgodność

CSA C22.2 n° 14

IEC/EN 60947-1

IEC/EN 60947-5-1

UL508

Certyfikaty

cULus

EAC

Klasyfikacja ETIM

ETIM 8,0

EC000200 -
Obudowa do
urządzeń
sterowniczych i
sygnalizacyjnych