



Elementy testowe do źródeł światła ciągłego LED LPXT

Przeznaczenie produktu

Seria produktu

**Trwałość**

elektryczna hours 100000

**Właściwości mechaniczne**

Moment obrotowy dokręcania zacisków maks. Nm 1

Przekrój przewodu

Przekrój przewodu AWG/kcmil maks. 12

IEC maks. mm<sup>2</sup> 1 or 2 / 2.5

Adapter do montażu LPXAU120

Masa g 11

**Warunki otoczenia**

Temperatura

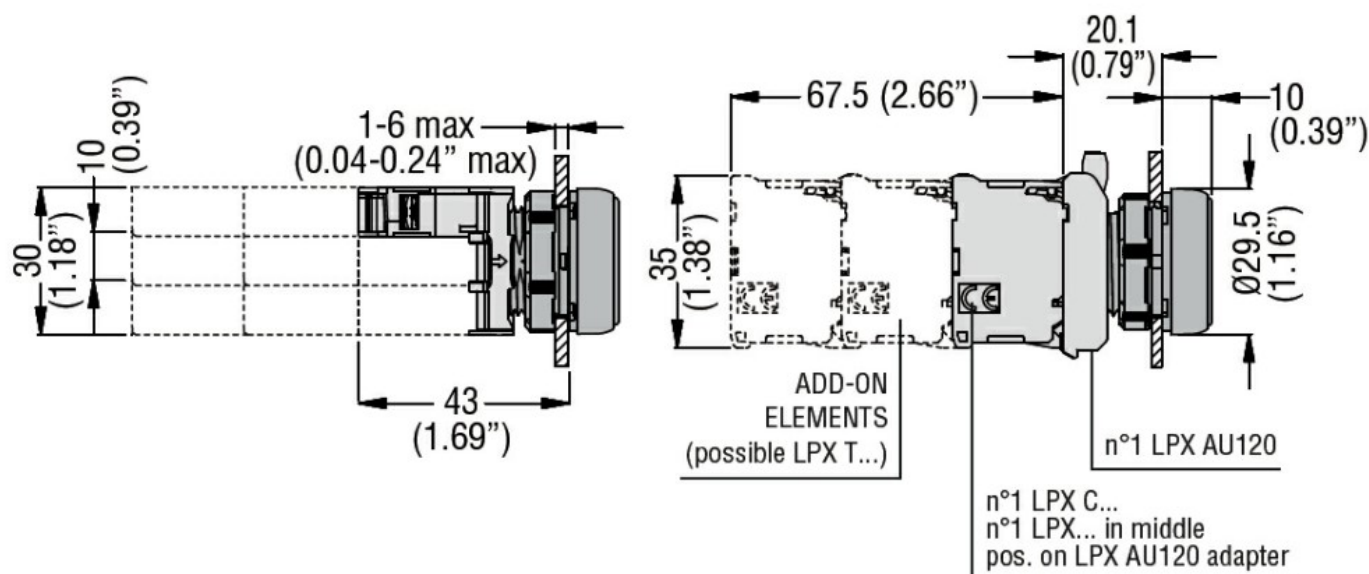
Temperatura pracy

min. °C -25  
maks. °C +70

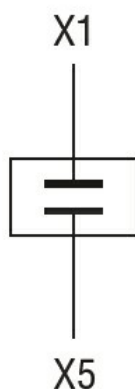
Temperatura składowania

min. °C -40  
maks. °C +85

**Wymiary**



**Schemat połączeń elektrycznych**



### Certyfikaty i zgodność

#### Zgodność

CSA C22.2 n° 14  
IEC/EN/BS 60947-1  
IEC/EN/BS 60947-5-1  
UL508

#### Certyfikaty

CCC  
cULus  
EAC  
RINA

### Klasyfikacja ETIM

ETIM 8,0

EC002498 -  
Akcesoria/części  
zamiennie do  
aparatury  
niskonapięciowej