



Przeznaczenie produktu

Przycisk kryty lub
wystający,
dwustanowy, bez
zatyczki

Seria produktu

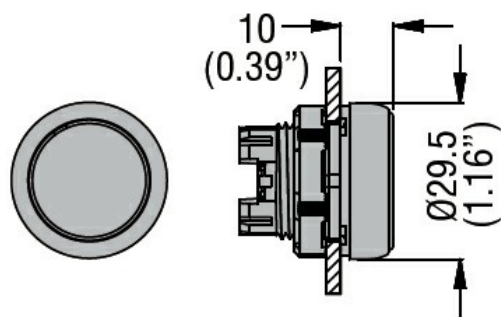
LPXQ0

Właściwości mechaniczne

Masa

g 13

Wymiary



Certyfikaty i zgodność

Zgodność

/

Certyfikaty

/

Klasyfikacja ETIM

ETIM 8,0

EC002498 -
Akcesoria/części
zamiennie do
aparatury
niskonapięciowej