



Napęd
potencjometru z
adapterem do
montażu - z
indeksem skali
8LM2TP110

Przeznaczenie produktu

Seria produktu

Charakterystyka ogólna

Materiał

Stop cynku i
aluminium

Stopień ochrony według IEC

IP65

Właściwości mechaniczne

Trwałość mechaniczna

cycles 300000

Masa

g 70

Warunki otoczenia

Temperatura

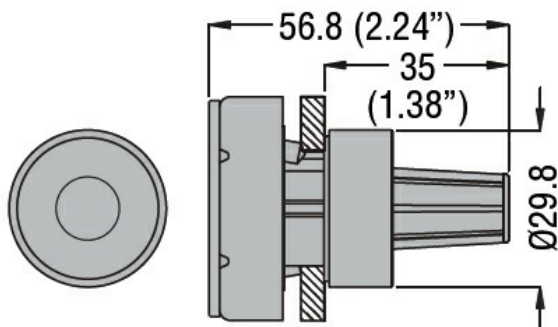
Temperatura pracy

min. °C -25
maks. °C +60

Temperatura składowania

min. °C -40
maks. °C +70

Wymiary



Certyfikaty i zgodność

Zgodność

IEC/EN 60947-1
IEC/EN 60947-5-1

Certyfikaty

CCC
EAC

Klasyfikacja ETIM

ETIM 8,0

EC002498 -
Akcesoria/części
zamienne do
aparatury
niskonapięciowej