



Napęd  
potencjometru z  
adapterem do  
montażu - ze  
skalą liczbową  
8LM2TP100

Przeznaczenie produktu

Seria produktu

**Charakterystyka ogólna**

Materiał

Stop cynku i  
aluminium

Stopień ochrony według IEC

IP65

**Właściwości mechaniczne**

Trwałość mechaniczna

cycles 300000

Masa

g 70

**Warunki otoczenia**

Temperatura

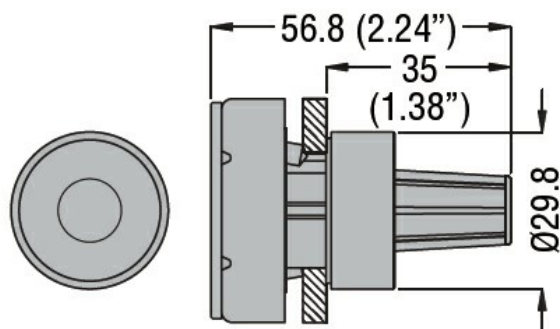
Temperatura pracy

min. °C -25  
maks. °C +60

Temperatura składowania

min. °C -40  
maks. °C +70

**Wymiary**



**Certyfikaty i zgodność**

Zgodność

IEC/EN 60947-1  
IEC/EN 60947-5-1

Certyfikaty

CCC  
EAC

**Klasyfikacja ETIM**

ETIM 8,0

EC002498 -  
Akcesoria/części  
zamiennie do  
aparatury  
niskonapięciowej