



Źródło światła  
LED, światło  
ciągłe, zaciski  
sprężynowe  
LPXLP

Przeznaczenie produktu

Seria produktu

Charakterystyka ogólna

Kolor Niebieski

Właściwości elektryczne

Częstotliwość znamionowa Hz 50-60

Napięcie zasilania (AC) V 85...140

Trwałość

elektryczna hours 100000

Właściwości mechaniczne

Przekrój przewodu

Przekrój przewodu AWG/kcmil

maks. 14

IEC

maks. mm<sup>2</sup> 1 or 2 / 2.5

Adapter do montażu

LPXAU120

Masa

g 15

Warunki otoczenia

Temperatura

Temperatura pracy

min. °C -25

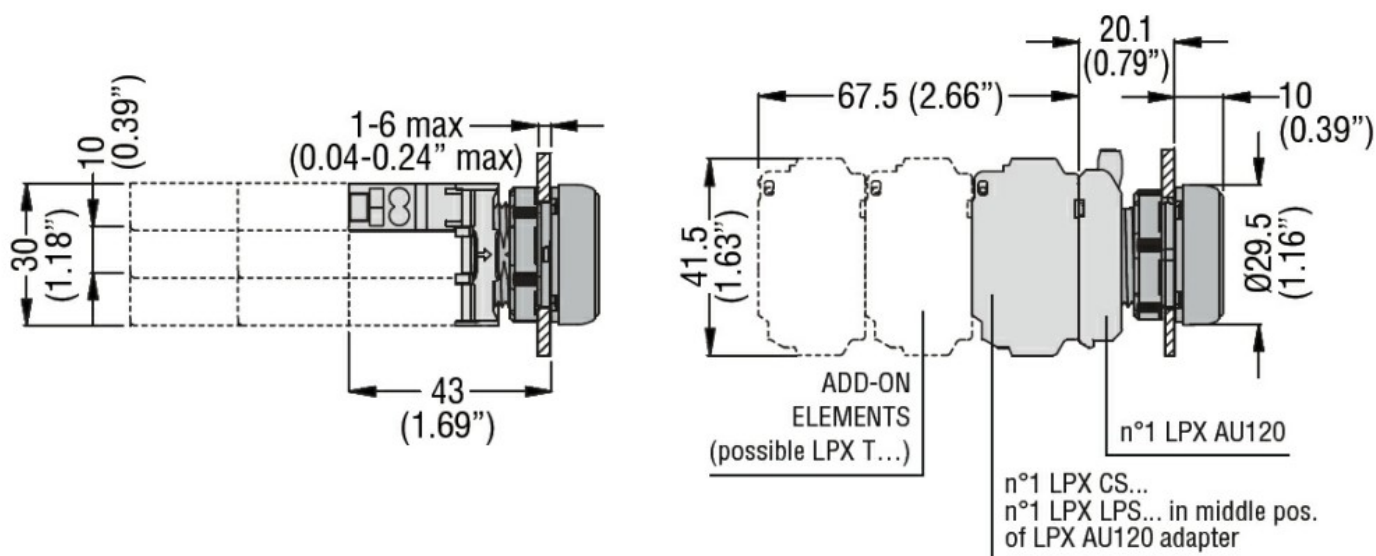
maks. °C +70

Temperatura składowania

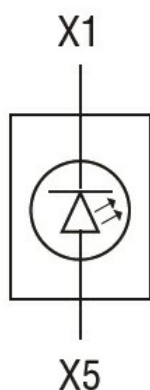
min. °C -40

maks. °C +85

Wymiary



### Schemat połączeń elektrycznych



### Certyfikaty i zgodność

#### Zgodność

CSA C22.2 n° 14  
IEC/EN/BS 60947-1  
IEC/EN/BS 60947-5-1  
UL508

#### Certyfikaty

CCC  
cULus  
EAC  
RINA  
UL

### Klasyfikacja ETIM

ETIM 8,0

EC000204 - Blok  
opravek źródeł  
światła do  
urządzeń  
sterowniczych i  
sygnalizacyjnych