



Przeznaczenie produktu

Źródło światła
LED, światło
ciągłe
LPXLF

Seria produktu

Charakterystyka ogólna

Kolor Zielony

Właściwości elektryczne

Napięcie zasilania (AC) V 185...265

Trwałość

elektryczna hours 100000

Właściwości mechaniczne

Moment obrotowy dokręcania zacisków maks. Nm 1

Przekrój przewodu

Przekrój przewodu AWG/kcmil

maks. 12

IEC

maks. mm² 1 or 2 / 2.5

Adapter do montażu

LPXAU120

Masa

g 16

Warunki otoczenia

Temperatura

Temperatura pracy

min. °C -25

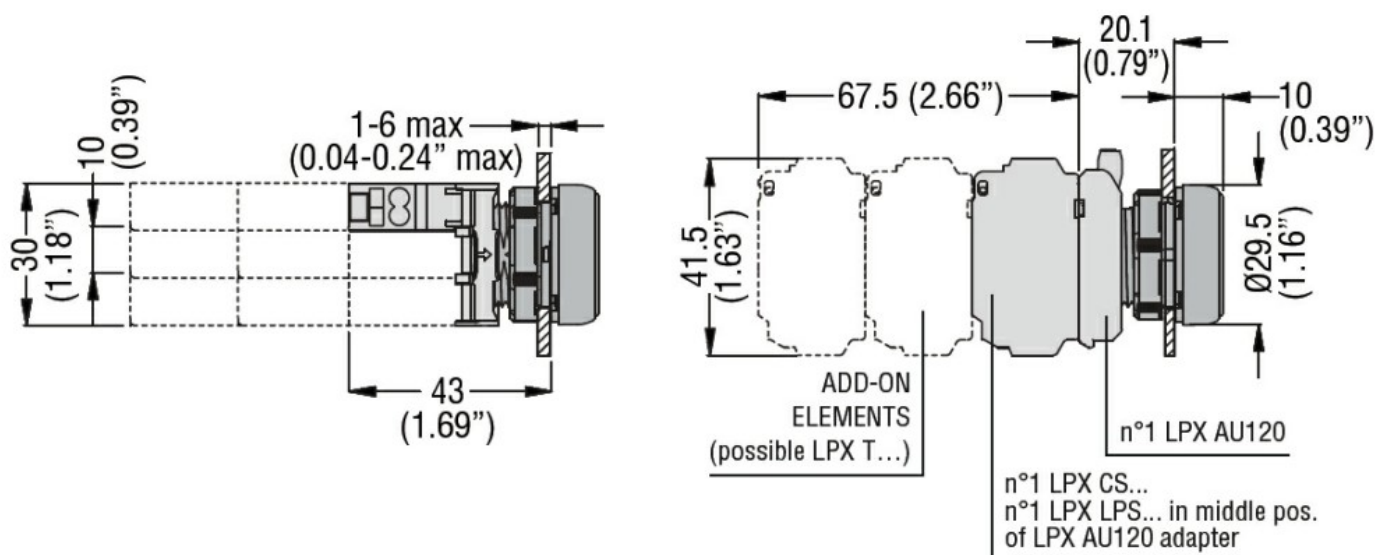
maks. °C +70

Temperatura składowania

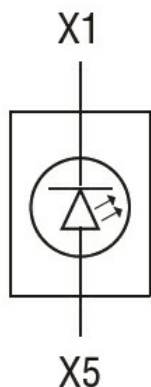
min. °C -40

maks. °C +85

Wymiary



Schemat połączeń elektrycznych



Certyfikaty i zgodność

Zgodność

CSA C22.2 n° 14
IEC/EN/BS 60947-1
IEC/EN/BS 60947-5-1
UL508

Certyfikaty

CCC
cULus
EAC
RINA
UL

Klasyfikacja ETIM

ETIM 8,0

EC000204 - Blok
oprawek źródeł
światła do
urządzeń
sterowniczych i
sygnalizacyjnych