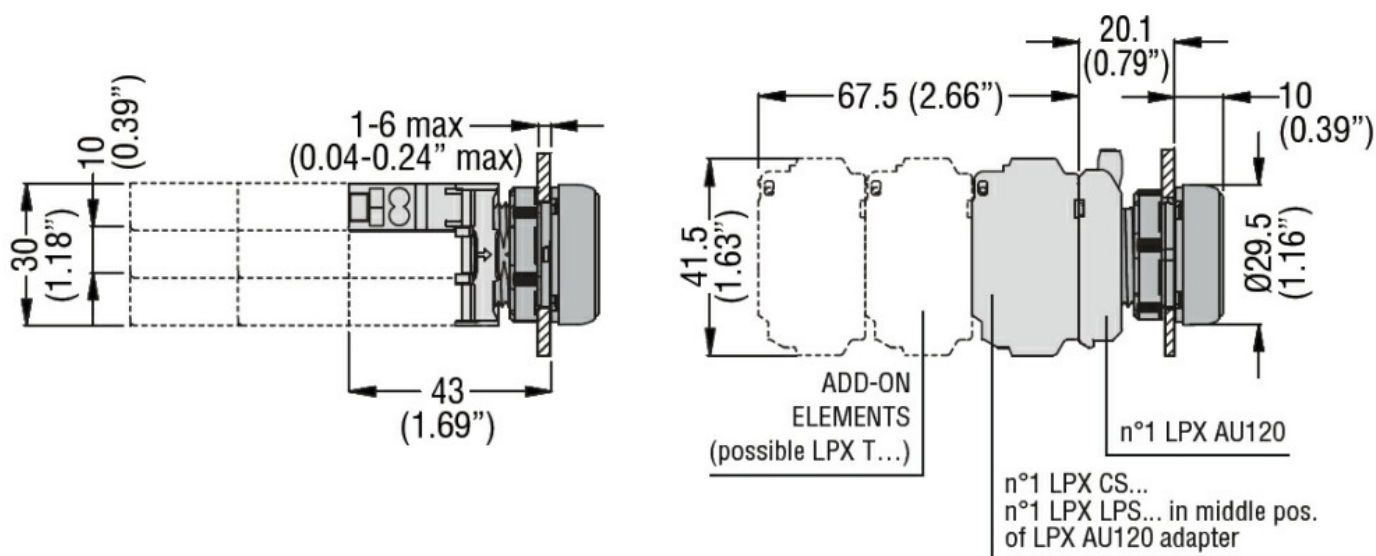
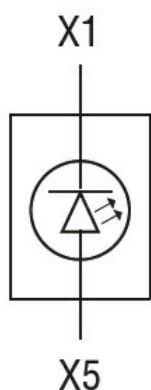




Przeznaczenie produktu				Źródło światła LED, światło ciągłe LPXLF
Seria produktu				LPXLF
<b>Charakterystyka ogólna</b>				
Kolor				Niebieski
<b>Właściwości elektryczne</b>				
Napięcie zasilania (AC)	V			18...30
Napięcie zasilania (DC)	V			18...30
<b>Trwałość</b>				
elektryczna	hours			100000
<b>Właściwości mechaniczne</b>				
Moment obrotowy dokręcania zacisków maks.	Nm			1
<b>Przekrój przewodu</b>				
	Przekrój przewodu AWG/kcmil			maks. 12
	IEC	maks.	mm <sup>2</sup>	1 or 2 / 2.5
Adapter do montażu				LPXAU120
Masa				g 16
<b>Warunki otoczenia</b>				
<b>Temperatura</b>				
	Temperatura pracy	min.	°C	-25
		maks.	°C	+70
	Temperatura składowania	min.	°C	-40
		maks.	°C	+85
<b>Wymiary</b>				



**Schemat połączeń elektrycznych**



**Certyfikaty i zgodność**

Zgodność

CSA C22.2 n° 14  
IEC/EN/BS 60947-1  
IEC/EN/BS 60947-5-1  
UL508

Certyfikaty

CCC  
cULus  
EAC  
RINA  
UL

**Klasyfikacja ETIM**

ETIM 8,0

EC000204 - Blok  
opravek źródeł  
światła do  
urządzeń  
sterowniczych i  
sygnalizacyjnych