



Źródło światła
LED, światło
ciągłe
LPXLE

Przeznaczenie produktu

Seria produktu

Charakterystyka ogólna

Kolor Czerwony

Właściwości elektryczne

Napięcie zasilania (AC) V 185...265

Napięcie zasilania (DC) V 185...265

Trwałość

elektryczna hours 100000

Właściwości mechaniczne

Moment obrotowy dokręcania zacisków maks. Nm 1

Przekrój przewodu

Przekrój przewodu AWG/kcmil maks. 12

IEC maks. mm² 1 or 2 / 2.5

Adapter do montażu LPXAU120

Masa g 16

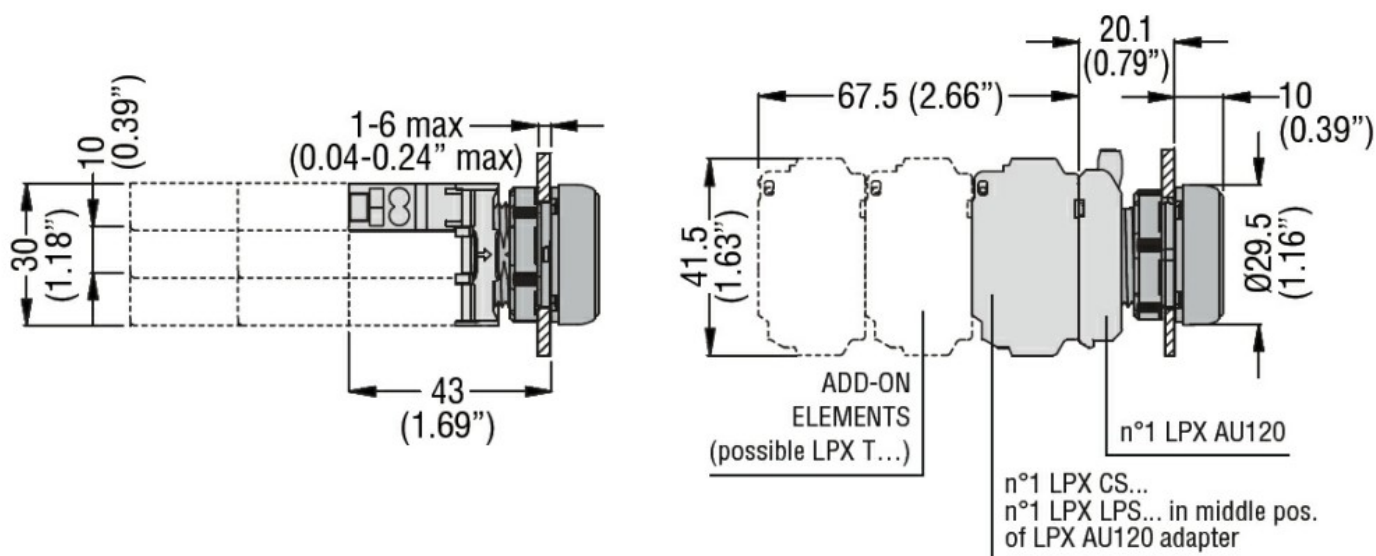
Warunki otoczenia

Temperatura

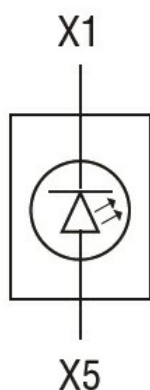
Temperatura pracy min. °C -25
maks. °C +60

Temperatura składowania min. °C -40
maks. °C +85

Wymiary



Schemat połączeń elektrycznych



Certyfikaty i zgodność

Zgodność

CSA C22.2 n° 14
IEC/EN/BS 60947-1
IEC/EN/BS 60947-5-1
UL508

Certyfikaty

CCC
cULus
EAC
RINA
UL

Klasyfikacja ETIM

ETIM 8,0

EC000204 - Blok
opravek źródeł
światła do
urządzeń
sterowniczych i
sygnalizacyjnych