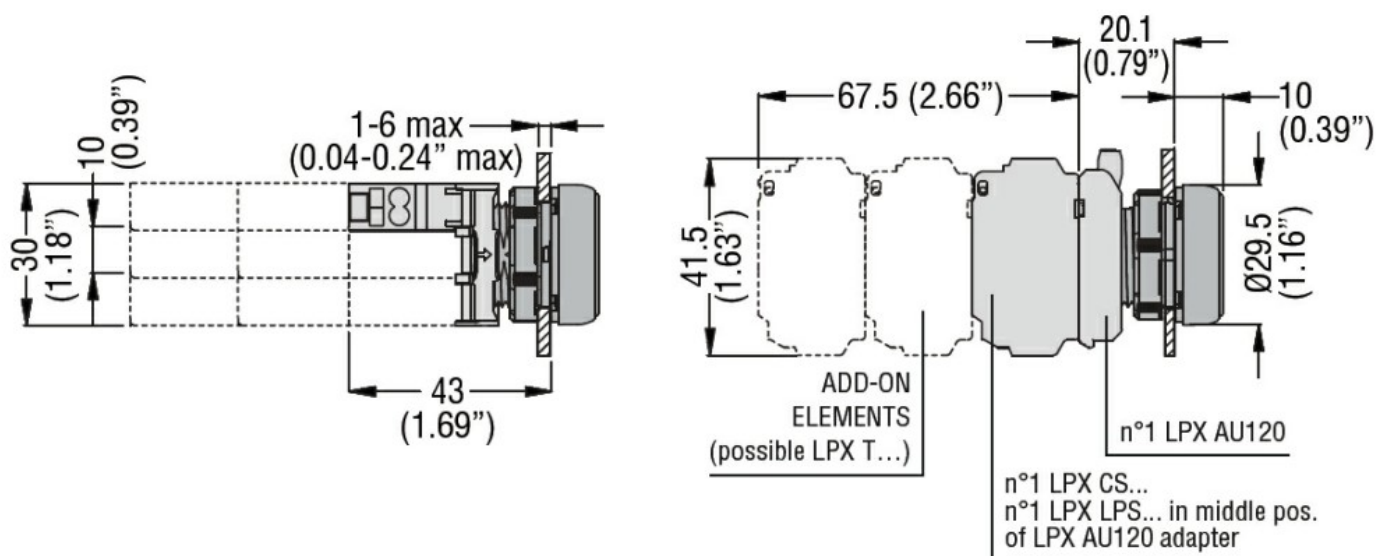
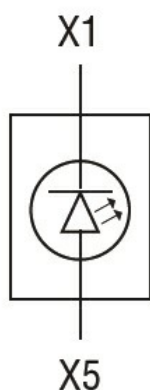




Przeznaczenie produktu				Źródło światła LED, światło ciągłe LPXLE
Seria produktu				LPXLE
Charakterystyka ogólna				
Kolor				Biały
Właściwości elektryczne				
Napięcie zasilania (AC)	V			85...140
Napięcie zasilania (DC)	V			85...140
Trwałość				
elektryczna	hours			100000
Właściwości mechaniczne				
Moment obrotowy dokręcania zacisków maks.	Nm			1
Przekrój przewodu				
	Przekrój przewodu AWG/kcmil			maks. 12
	IEC	maks.	mm ²	1 or 2 / 2.5
Adapter do montażu				LPXAU120
Masa			g	16
Warunki otoczenia				
Temperatura				
	Temperatura pracy	min.	°C	-25
		maks.	°C	+60
	Temperatura składowania	min.	°C	-40
		maks.	°C	+85
Wymiary				



Schemat połączeń elektrycznych



Certyfikaty i zgodność

Zgodność

CSA C22.2 n° 14
IEC/EN/BS 60947-1
IEC/EN/BS 60947-5-1
UL508

Certyfikaty

CCC
cULus
EAC
RINA
UL

Klasyfikacja ETIM

ETIM 8,0

EC000204 - Blok opravek źródeł światła do urządzeń sterowniczych i sygnalizacyjnych