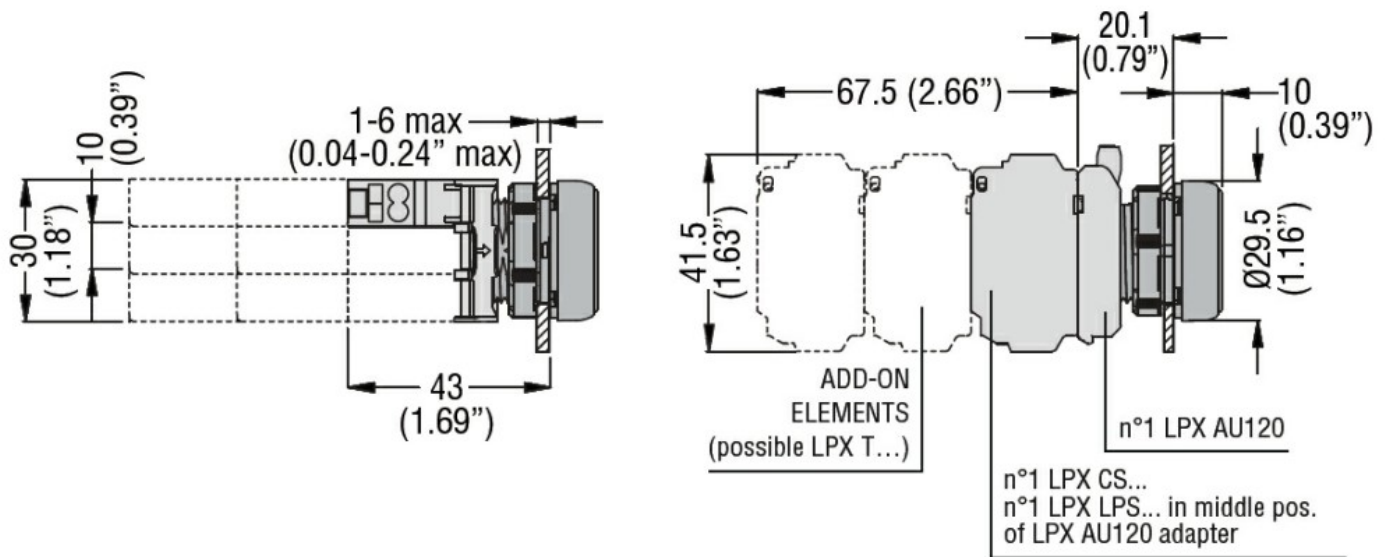
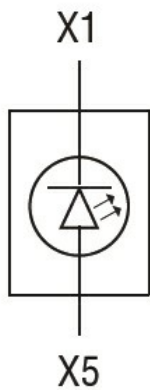




Przeznaczenie produktu	Źródło światła LED, światło ciągłe		
Seria produktu	LPXLE		
<b>Charakterystyka ogólna</b>			
Kolor	Czerwony		
<b>Właściwości elektryczne</b>			
Napięcie zasilania (AC)	V	85...140	
Napięcie zasilania (DC)	V	85...140	
<b>Trwałość</b>			
elektryczna	hours	100000	
<b>Właściwości mechaniczne</b>			
Moment obrotowy dokręcania zacisków maks.	Nm	1	
Przekrój przewodu	Przekrój przewodu AWG/kcmil		
	maks.	12	
	IEC		
	maks.	mm <sup>2</sup>	1 or 2 / 2.5
Adapter do montażu	LPXAU120		
Masa	g	16	
<b>Warunki otoczenia</b>			
Temperatura	Temperatura pracy		
	min.	°C	-25
	maks.	°C	+60
	Temperatura składowania		
	min.	°C	-40
	maks.	°C	+85
<b>Wymiary</b>			



Schemat połączeń elektrycznych



Certyfikaty i zgodność

Zgodność

CSA C22.2 n° 14  
IEC/EN/BS 60947-1  
IEC/EN/BS 60947-5-1  
UL508

Certyfikaty

CCC  
cULus  
EAC  
RINA  
UL

Klasyfikacja ETIM

ETIM 8,0

EC000204 - Blok  
oprawek źródeł  
światła do  
urządzeń  
sterowniczych i  
sygnalizacyjnych