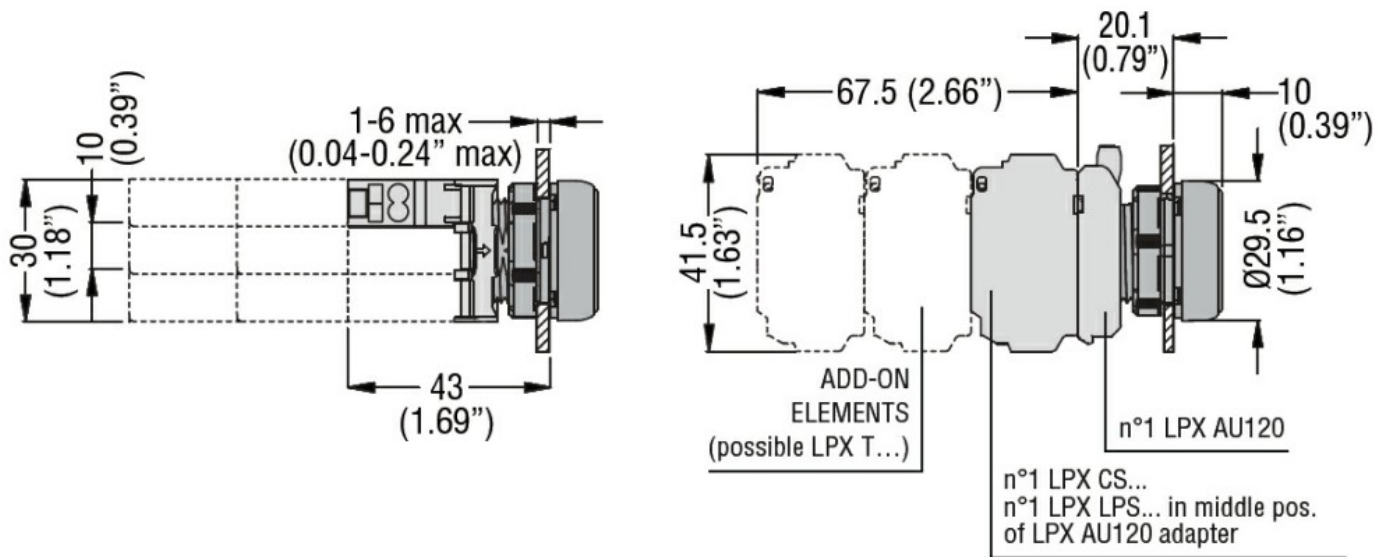
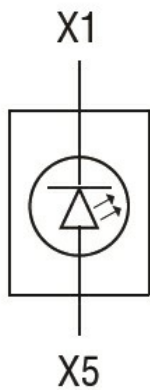




Przeznaczenie produktu	Źródło światła LED, światło ciągłe		
Seria produktu	LPXLE		
Charakterystyka ogólna			
Kolor	Czerwony		
Właściwości elektryczne			
Napięcie zasilania (AC)	V	12...30	
Napięcie zasilania (DC)	V	12...30	
Trwałość			
elektryczna	hours	100000	
Właściwości mechaniczne			
Moment obrotowy dokręcania zacisków maks.	Nm	1	
Przekrój przewodu	Przekrój przewodu AWG/kcmil		
	maks.	12	
	IEC		
	maks.	mm ²	1 or 2 / 2.5
Adapter do montażu	LPXAU120		
Masa	g	16	
Warunki otoczenia			
Temperatura	Temperatura pracy		
	min.	°C	-25
	maks.	°C	+60
	Temperatura składowania		
	min.	°C	-40
	maks.	°C	+85
Wymiary			



Schemat połączeń elektrycznych



Certyfikaty i zgodność

Zgodność

CSA C22.2 n° 14
IEC/EN/BS 60947-1
IEC/EN/BS 60947-5-1
UL508

Certyfikaty

CCC
cULus
EAC
RINA
UL

Klasyfikacja ETIM

ETIM 8,0

EC000204 - Blok
opravek źródeł
światła do
urządzeń
sterowniczych i
sygnalizacyjnych