



Adapter do montażu przycisków LPC... na szynie DIN, szerokość 35mm/1,38" (2 moduły) LPXDIN

Przeznaczenie produktu

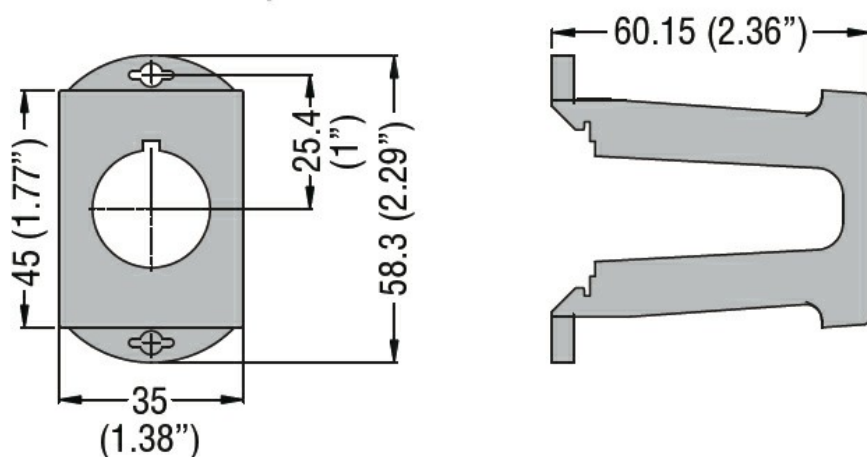
Seria produktu

Właściwości mechaniczne

Masa

g 8

Wymiary



Certyfikaty i zgodność

Zgodność

/

Certyfikaty

cULus

Klasyfikacja ETIM

ETIM 8,0

EC002498 -
Akcesoria/części
zamienne do
aparatury
niskonapięciowej