



Podświetlane dyski do przycisków grzybkowych - Symbol wg ISO13850 LPXDAU

Przeznaczenie produktu

Seria produktu

**Charakterystyka ogólna**

Kolor Żółty

**Właściwości elektryczne**

Napięcie zasilania (AC) V 220...240

**Właściwości mechaniczne**

Pozycja montażowa

dozwolona Dowolna

Masa g 22

**Warunki otoczenia**

Temperatura

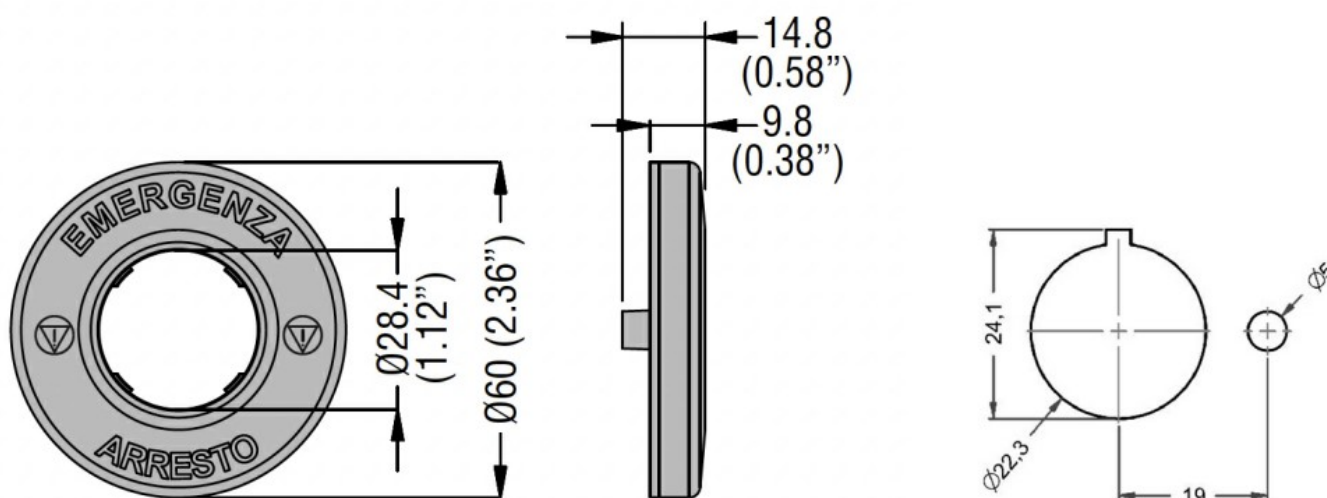
Temperatura pracy

min. °C -25  
maks. °C +60

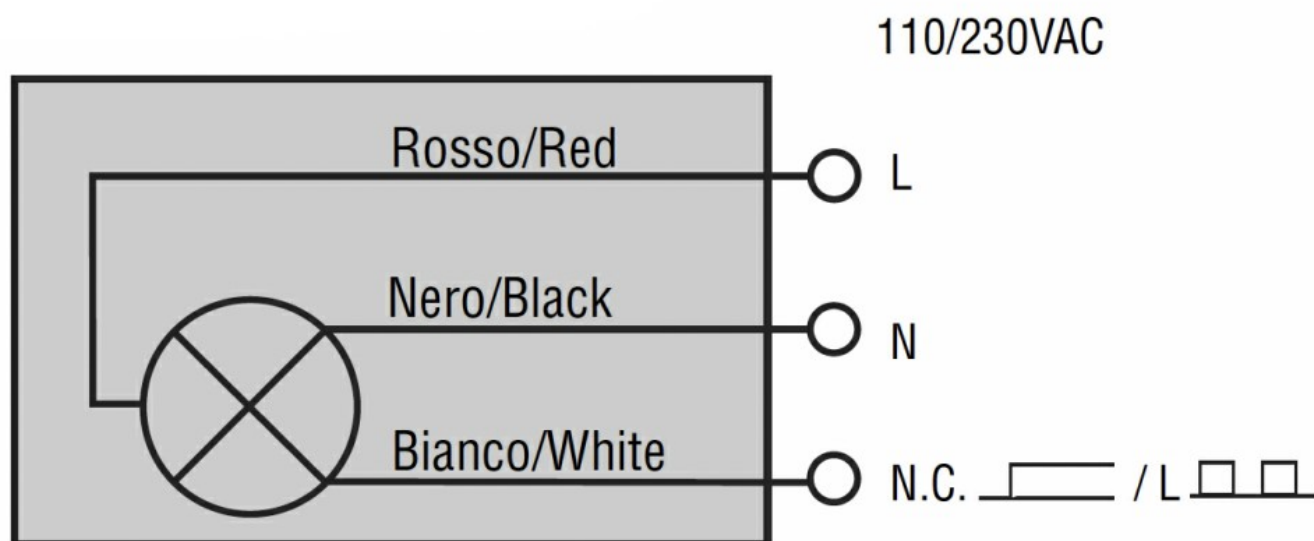
Temperatura składowania

min. °C -40  
maks. °C +85

**Wymiary**



**Schemat połączeń elektrycznych**



### Certyfikaty i zgodność

#### Zgodność

CSA C22.2 n° 14

IEC/EN 60947-1

IEC/EN 60947-5-1

UL508

#### Certyfikaty

EAC