



Podświetlane dyski do przycisków grzybkowych - Symbol wg ISO13850 LPXDAU

Przeznaczenie produktu

Seria produktu

Charakterystyka ogólna

Kolor

Żółty

Właściwości elektryczne

Napięcie zasilania (AC)

V 110...120

Właściwości mechaniczne

Pozycja montażowa

dozwolona

Dowolna

Masa

g

22

Warunki otoczenia

Temperatura

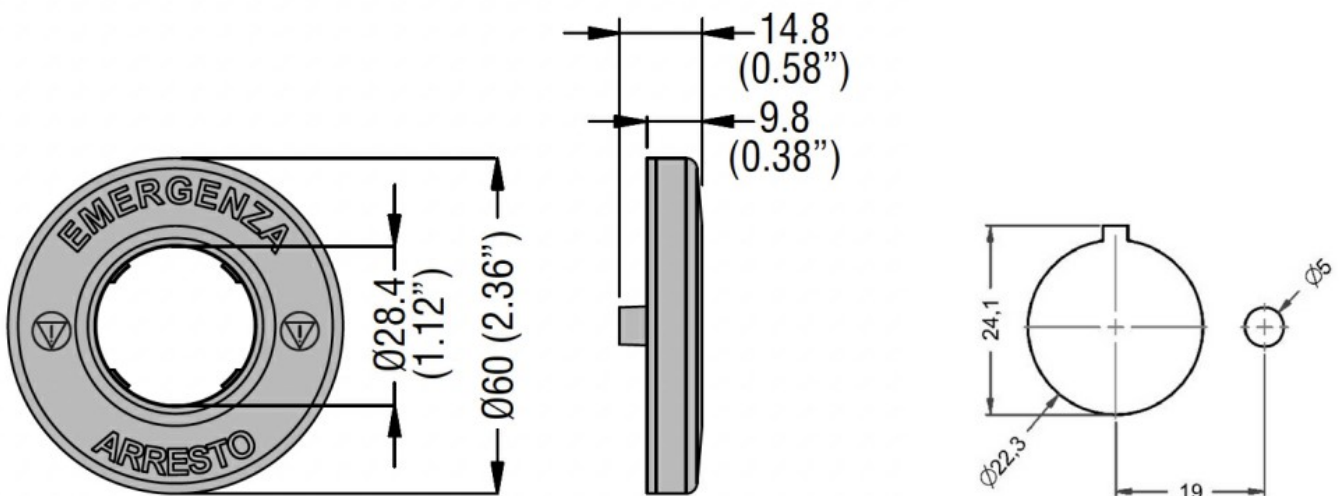
Temperatura pracy

min. °C -25
maks. °C +60

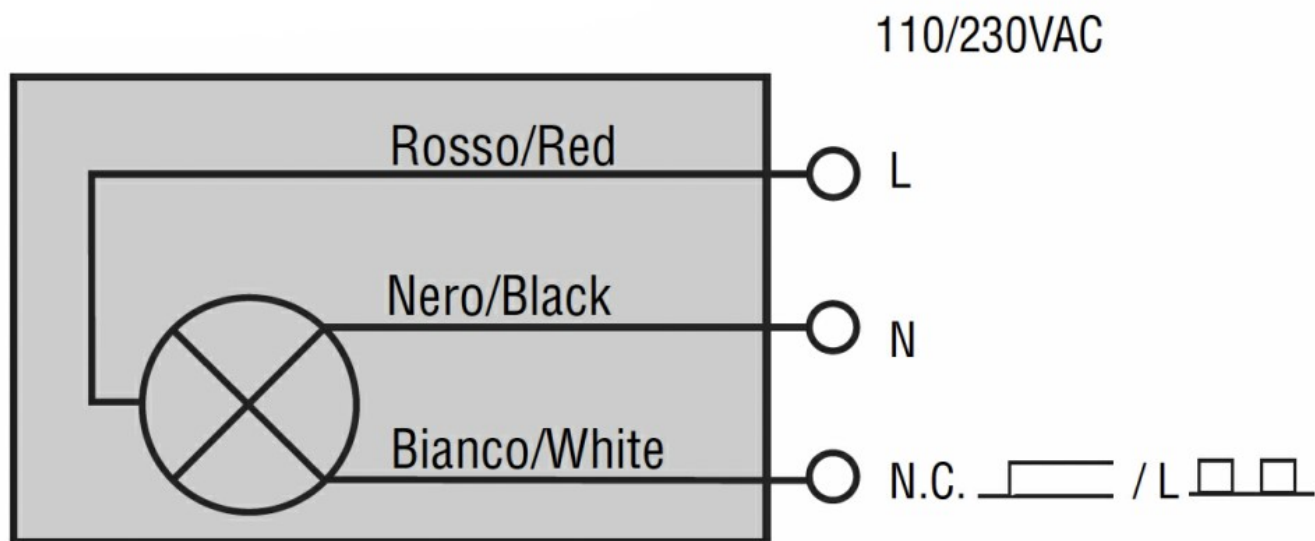
Temperatura składowania

min. °C -40
maks. °C +85

Wymiary



Schemat połączeń elektrycznych



Certyfikaty i zgodność

Zgodność

CSA C22.2 n° 14

IEC/EN 60947-1

IEC/EN 60947-5-1

UL508

Certyfikaty

EAC