



Podświetlane dyski do przycisków grzybkowych - Symbol wg ISO13850 LPXDAU

Przeznaczenie produktu

Seria produktu

Charakterystyka ogólna

Kolor Żółty

Właściwości elektryczne

Napięcie zasilania (AC) V 24

Napięcie zasilania (DC) V 24

Właściwości mechaniczne

Pozycja montażowa

dozwolona Dowolna

Masa g 22

Warunki otoczenia

Temperatura

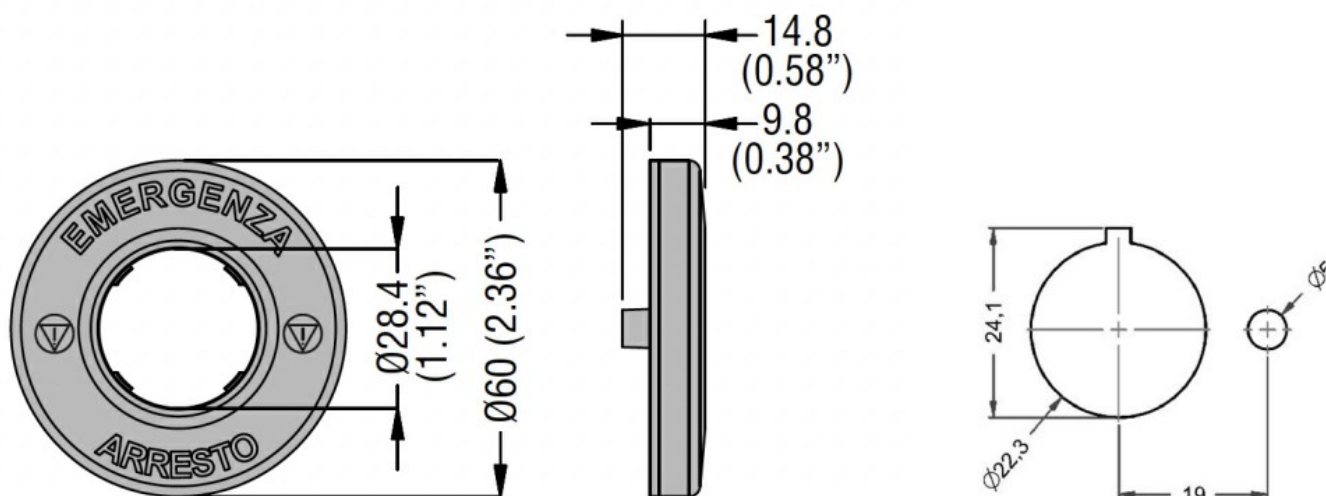
Temperatura pracy

min. °C -25  
maks. °C +60

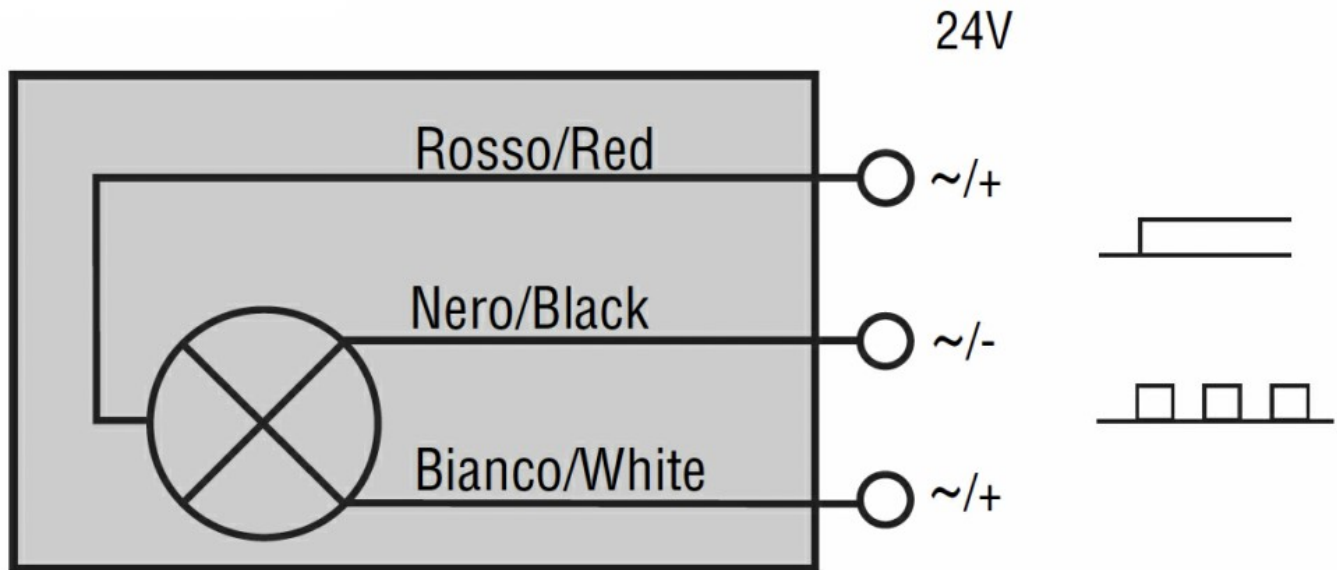
Temperatura składowania

min. °C -40  
maks. °C +85

Wymiary



Schemat połączeń elektrycznych



#### Certyfikaty i zgodność

##### Zgodność

CSA C22.2 n° 14

IEC/EN 60947-1

IEC/EN 60947-5-1

UL508

##### Certyfikaty

cULus

EAC