



Przeznaczenie produktu

Podświetlany dysk do przycisków grzybkowych - EMERGENCY STOP LPXDAU

Seria produktu

Charakterystyka ogólna

Kolor

Żółty

Właściwości elektryczne

Napięcie zasilania (AC)

V 110...120

Właściwości mechaniczne

Pozycja montażowa

dozwolona

Dowolna

Masa

g

22

Warunki otoczenia

Temperatura

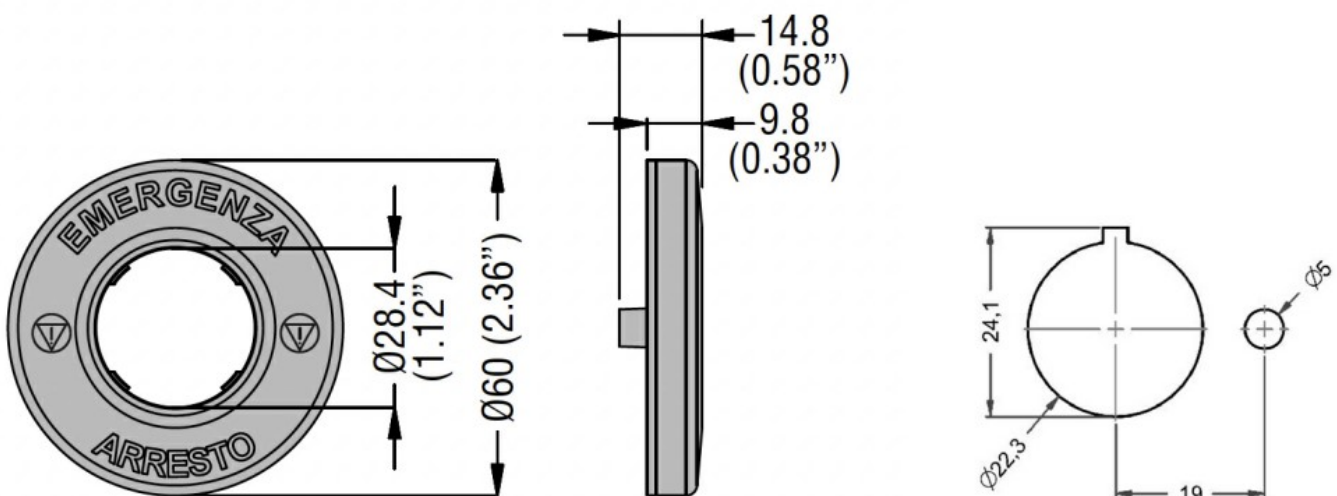
Temperatura pracy

min.	°C	-25
maks.	°C	+60

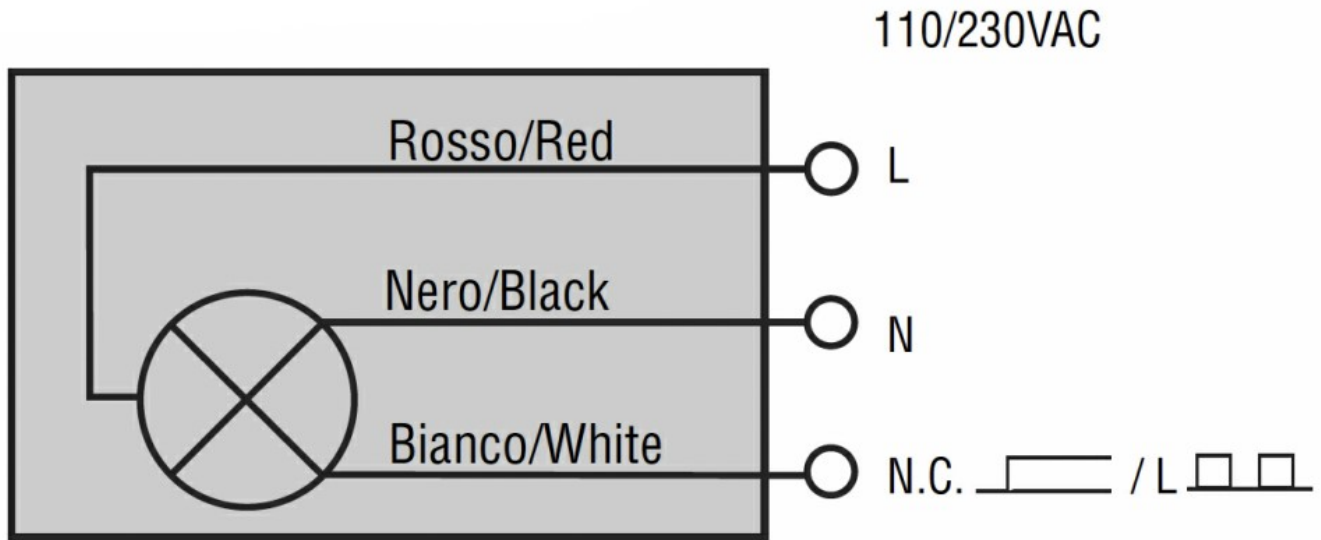
Temperatura składowania

min.	°C	-40
maks.	°C	+85

Wymiary



Schemat połączeń elektrycznych



Certyfikaty i zgodność

Zgodność

CSA C22.2 n° 14

IEC/EN 60947-1

IEC/EN 60947-5-1

UL508

Certyfikaty

EAC