



Podświetlany dysk do przycisków grzybkowych - EMERGENCY STOP LPXDAU

Przeznaczenie produktu

Seria produktu

Charakterystyka ogólna

Kolor Żółty

Właściwości elektryczne

Napięcie zasilania (AC) V 24

Napięcie zasilania (DC) V 24

Właściwości mechaniczne

Pozycja montażowa

dozwolona Dowolna

Masa g 22

Warunki otoczenia

Temperatura

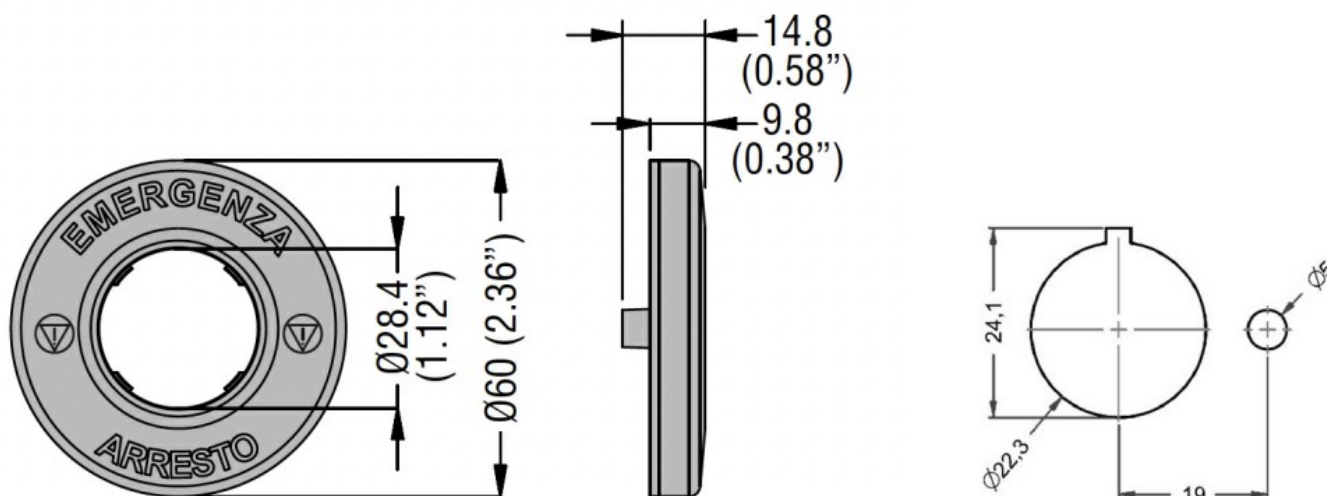
Temperatura pracy

min. °C -25
maks. °C +60

Temperatura składowania

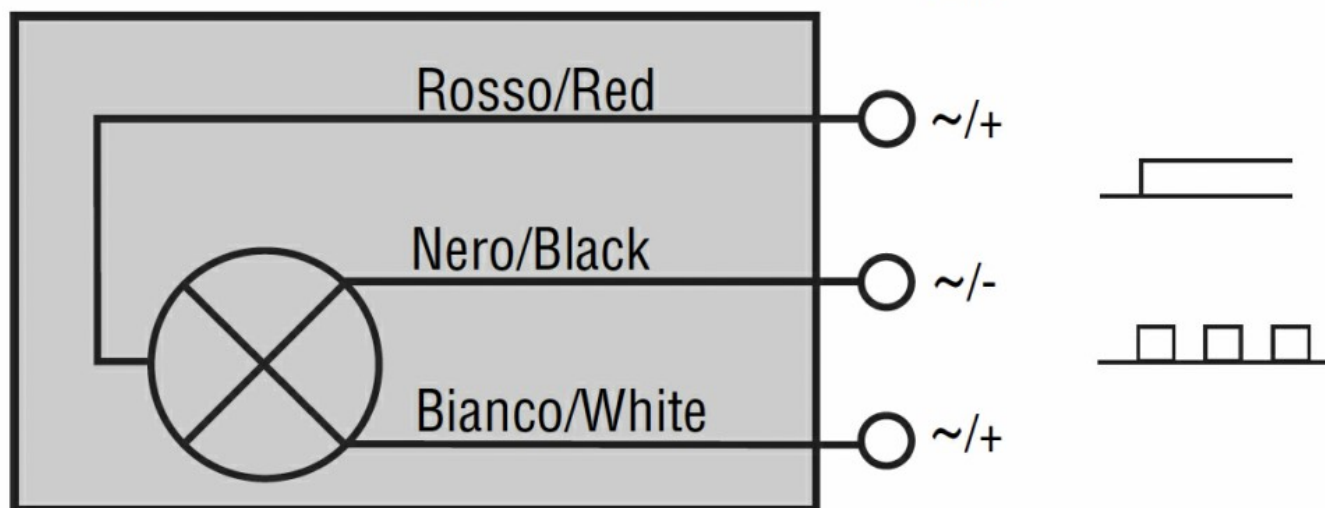
min. °C -40
maks. °C +85

Wymiary



Schemat połączeń elektrycznych

24V



Certyfikaty i zgodność

Zgodność

CSA C22.2 n° 14

IEC/EN 60947-1

IEC/EN 60947-5-1

UL508

Certyfikaty

cULus

EAC