



Podświetlany
dysk do
przycisków
grzybkowych
LPXDAU

Przeznaczenie produktu

Seria produktu

Charakterystyka ogólna

Kolor

Żółty

Właściwości elektryczne

Napięcie zasilania (AC)

V 220...240

Właściwości mechaniczne

Pozycja montażowa

dozwolona Dowolna

Masa

g 22

Warunki otoczenia

Temperatura

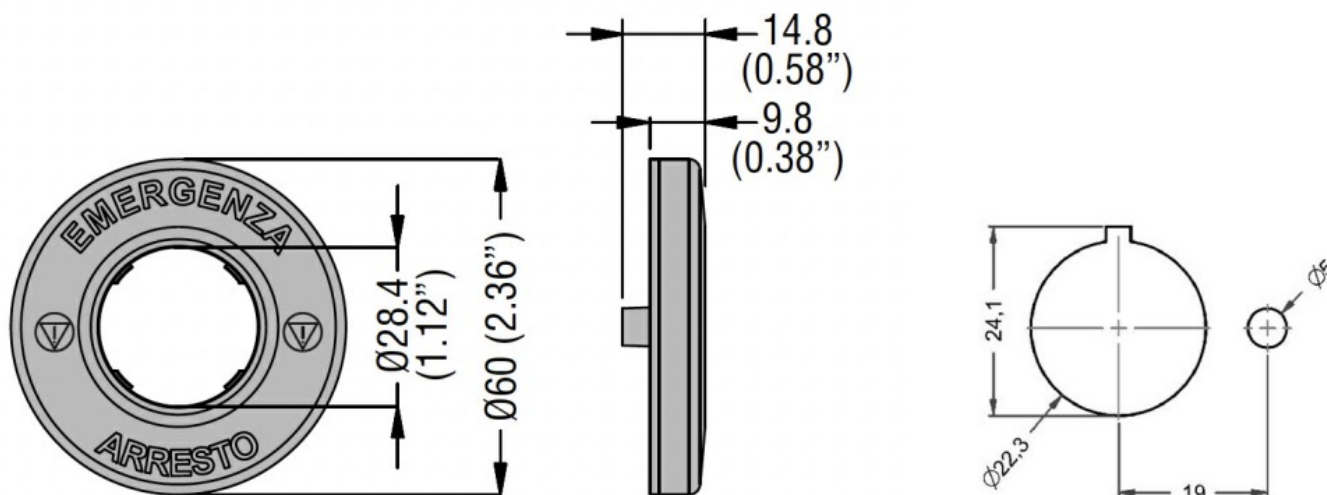
Temperatura pracy

min. °C -25
maks. °C +60

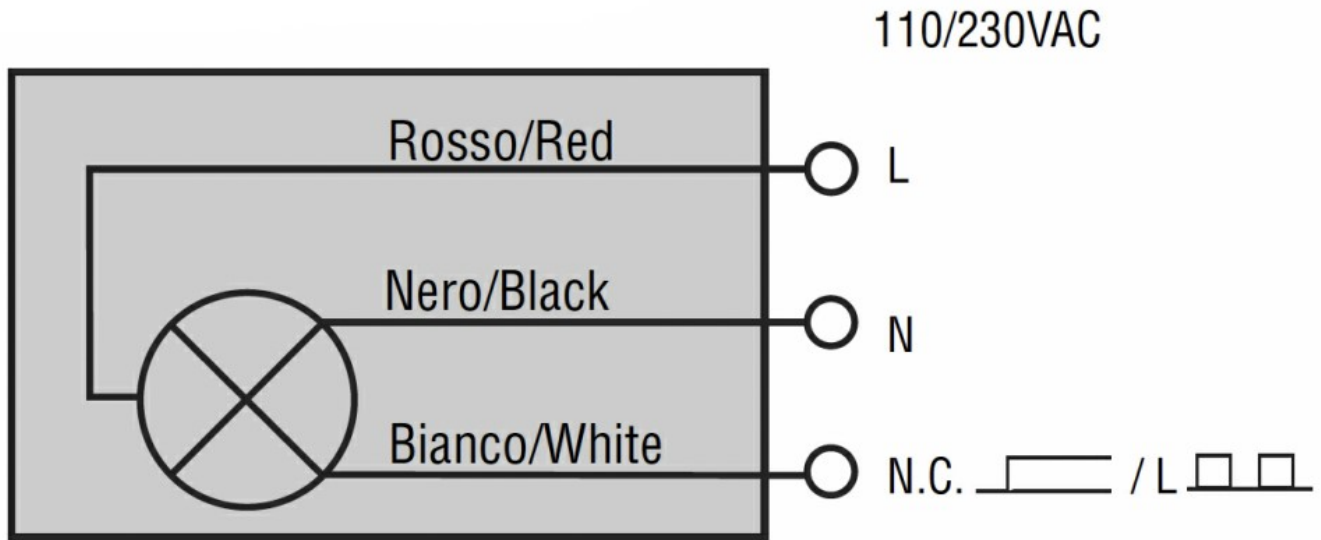
Temperatura składowania

min. °C -40
maks. °C +85

Wymiary



Schemat połączeń elektrycznych



Certyfikaty i zgodność

Zgodność

CSA C22.2 n° 14

IEC/EN 60947-1

IEC/EN 60947-5-1

UL508

Certyfikaty

EAC