



Podświetlany  
dysk do  
przycisków  
grzybkowych  
LPXDAU

Przeznaczenie produktu

Seria produktu

**Charakterystyka ogólna**

Kolor

Żółty

**Właściwości elektryczne**

Napięcie zasilania (AC)

V 110...120

**Właściwości mechaniczne**

Pozycja montażowa

dozwolona Dowolna

Masa

g 22

**Warunki otoczenia**

Temperatura

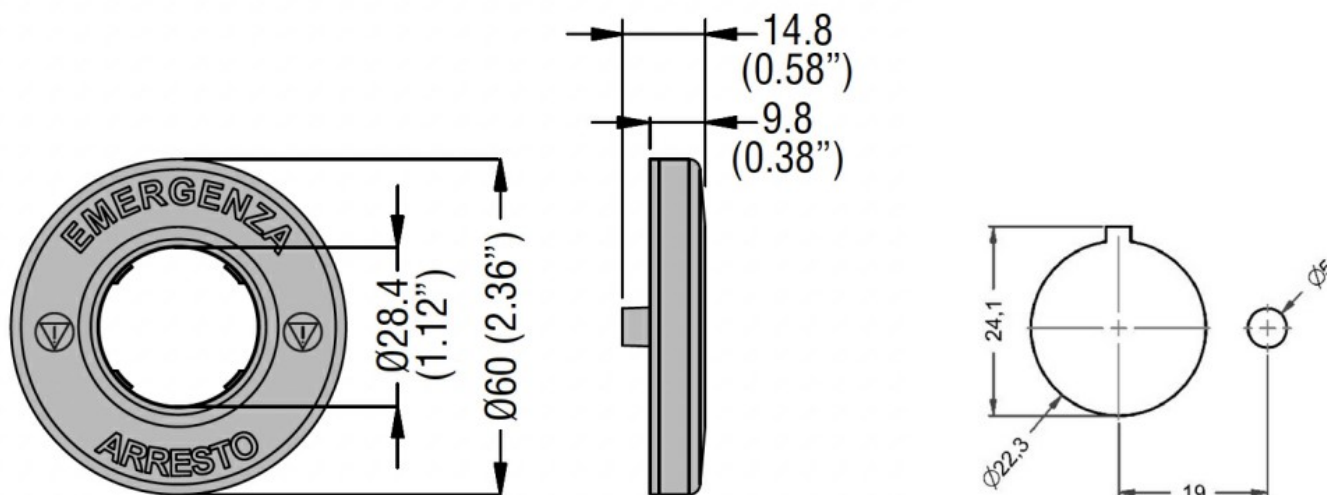
Temperatura pracy

min. °C -25  
maks. °C +60

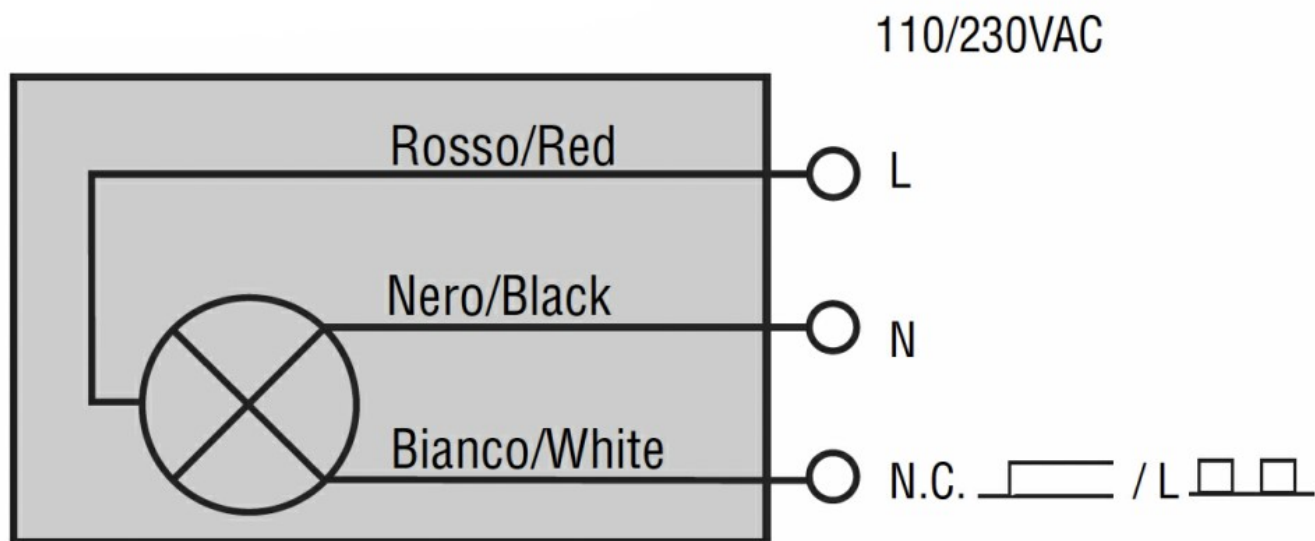
Temperatura składowania

min. °C -40  
maks. °C +85

**Wymiary**



**Schemat połączeń elektrycznych**



### Certyfikaty i zgodność

#### Zgodność

CSA C22.2 n° 14

IEC/EN 60947-1

IEC/EN 60947-5-1

UL508

#### Certyfikaty

EAC