



Zestyki z zaciskami sprężynowymi LPXCS

Przeznaczenie produktu

Seria produktu

**Właściwości elektryczne**

Znamionowe napięcie izolacji $U_i$ IEC/EN	V	690
Prąd roboczy termiczny umowny $I_{th}$ , IEC	A	10
Przewodność		1mA 5V
Oznaczenie UL/CSA i PN-EN 60947-5-1		A600 Q600

Prąd roboczy AC15

12 V	A	6
24 V	A	6
48 V	A	6
120 V	A	6
240 V	A	3
400 V	A	1.9
480 V	A	1.5
500 V	A	1.4
600 V	A	1.2

Prąd roboczy DC13

12 V	A	3
24 V	A	3
48 V	A	1.5
125 V	A	0.55
250 V	A	0.27
440 V	A	0.15
500 V	A	0.13
600 V	A	0.1

Rezystancja zestyków

mΩ ≤20

**Trwałość**

elektryczna cycles 1000000

**Właściwości mechaniczne**

Siła zadziałania kg-lb ≤0.5kg/1.1lb

Zacisk śrubowy Zaciski sprężynowe

Przekrój przewodu

Przekrój przewodu AWG/kcmil

maks. 14

IEC

maks. mm<sup>2</sup> 1 or 2 / 2.5

Adapter do montażu

LPXAU120

Masa

g 10

**Warunki otoczenia**

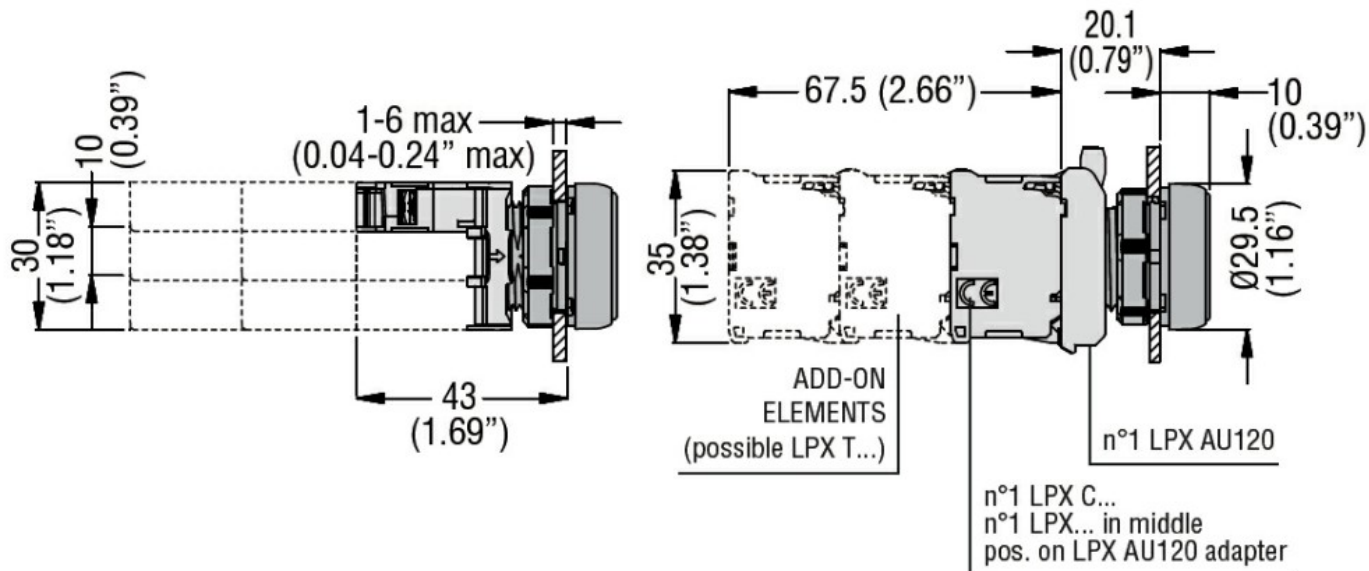
Temperatura

Temperatura pracy

min. °C -25

Temperatura składowania	maks.	°C	+70
	min.	°C	-40
	maks.	°C	+85

### Wymiary



### Schemat połączeń elektrycznych



### Certyfikaty i zgodność

#### Zgodność

CSA C22.2 n° 14  
IEC/EN/BS 60947-1  
IEC/EN/BS 60947-5-1  
UL508

#### Certyfikaty

CCC  
cULus  
EAC  
RINA  
UL

### Klasyfikacja ETIM

ETIM 8,0

EC000041 - Blok styków pomocniczych