



Gumowa osłona do przycisku grzybkowego LPC B63/B66/B67/BL66..., przezroczysta LPXAU167

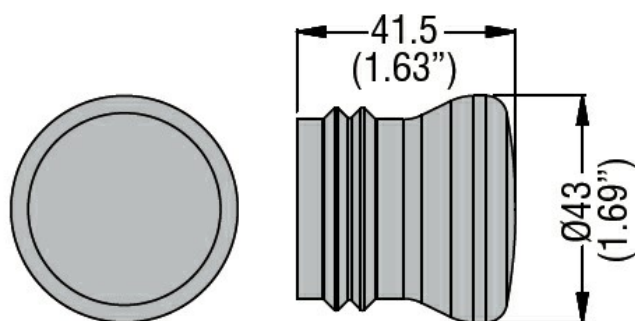
Przeznaczenie produktu

Seria produktu

Właściwości mechaniczne

Masa g 12

Wymiary



Certyfikaty i zgodność

Zgodność /

Certyfikaty /

Klasyfikacja ETIM

ETIM 8,0

EC002040 -
Osłona ochronna do urządzeń sterowniczych