



Ostona na
przyciski LPC
B63..., LPC
B66/67/68/BL666..
LPXAU159

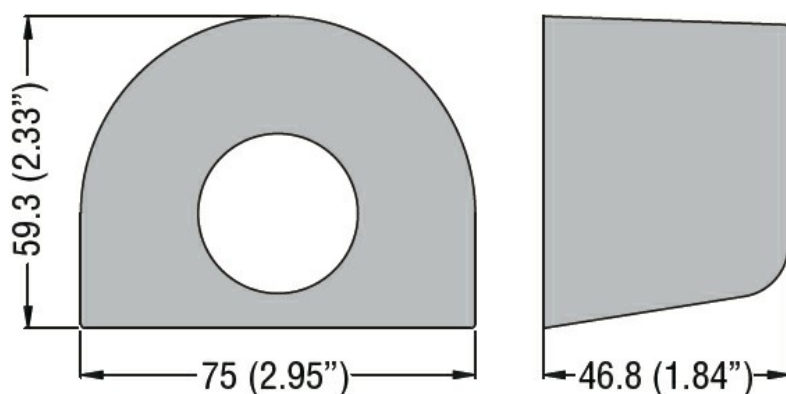
Przeznaczenie produktu

Seria produktu

Właściwości mechaniczne

Masa g 10

Wymiary



Certyfikaty i zgodność

Zgodność

/

Certyfikaty

cULus

Klasyfikacja ETIM

ETIM 8,0

EC002498 -
Akcesoria/części
zamiennie do
aparatury
niskonapięciowej