



Gumowa osłona
do przycisków
dwu- i
trzyklawiszowych,
przezroczysta
LPXAU157

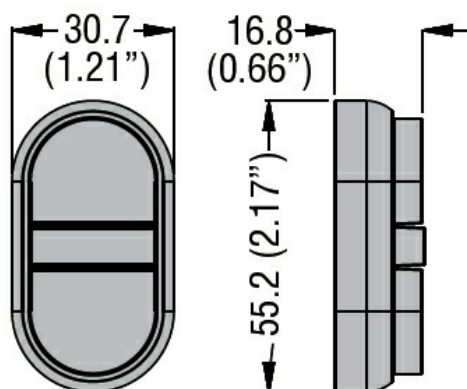
Przeznaczenie produktu

Seria produktu

Właściwości mechaniczne

Masa g 7

Wymiary



Certyfikaty i zgodność

Zgodność /

Certyfikaty /

Klasyfikacja ETIM

ETIM 8,0

EC002040 -
Osłona ochronna
do urządzeń
sterowniczych