



Oprawa etykiet
do plastikowych
etykiet LPX
AU108
LPXAU105

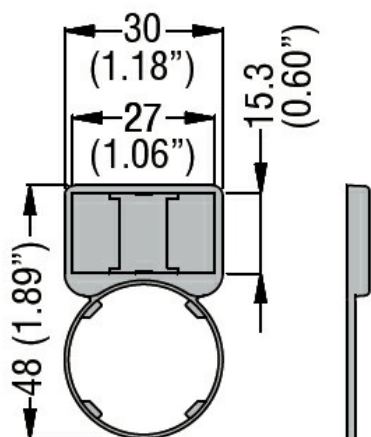
Przeznaczenie produktu

Seria produktu

Właściwości mechaniczne

Masa g 3

Wymiary



Certyfikaty i zgodność

Zgodność /

Certyfikaty /

Klasyfikacja ETIM

ETIM 8,0

EC001032 -
Oprawka plakietki
opisowej do
elementów
sterowniczych i
sygnalizacyjnych