



Przeznaczenie produktu

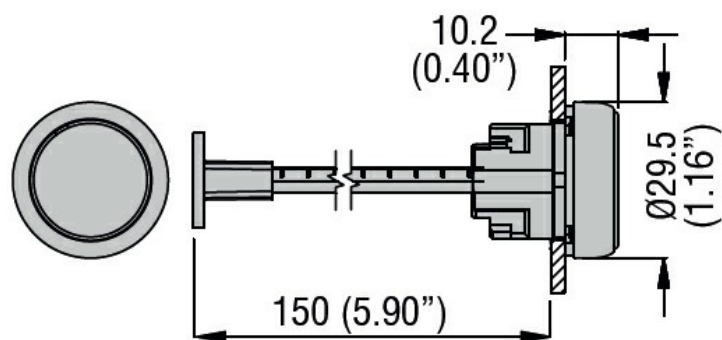
Przycisk do kasowania mechanicznego, kompletny, samoczynny powrót LPSR11

Seria produktu

**Charakterystyka ogólna**

Kolor	Niebieski
Typ pozycji	Przycisk do kasowania mechanicznego
Materiał	Stop cynku i aluminium dla części metalowych, poliamid dla części z tworzywa sztucznego
Stopień ochrony według IEC	IP66, IP67 oraz IP69K
<b>Właściwości mechaniczne</b>	
Trwałość mechaniczna	cycles 5000000
Montaż	Bez adaptera montażowego
Adapter do montażu	LPXAU120M
<b>Dane techniczne UL</b>	
Stopień ochrony według UL	Typ 1, 2, 3R, 4, 4X, 12, 12K
<b>Warunki otoczenia</b>	
Temperatura	
Temperatura pracy	min. °C -25 maks. °C +70
Temperatura składowania	min. °C -40 maks. °C +85

**Wymiary**



#### Certyfikaty i zgodność

##### Zgodność

CSA C22.2 n° 14  
IEC/EN/BS 60947-1  
IEC/EN/BS 60947-5-1  
UL508

##### Certyfikaty

cULus

#### Klasyfikacja ETIM

ETIM 8,0

EC000029 -  
Przycisk