



Przeznaczenie produktu

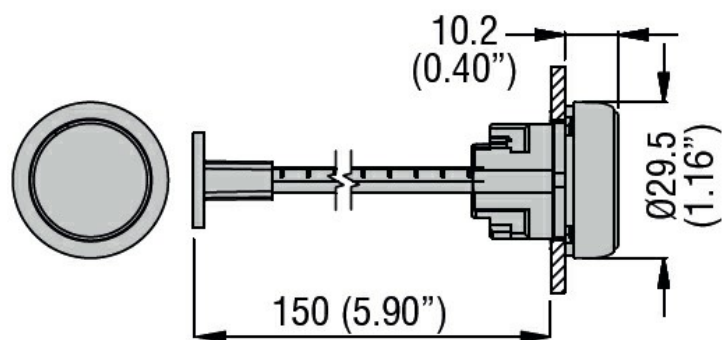
Przycisk do kasowania mechanicznego, kompletny, samoczynny powrót LPSR10

Seria produktu

Charakterystyka ogólna

Kolor	Niebieski
Typ pozycji	Przycisk do kasowania mechanicznego
Materiał	Stop cynku i aluminium dla części metalowych, poliamid dla części z tworzywa sztucznego
Stopień ochrony według IEC	IP66, IP67 oraz IP69K
Właściwości mechaniczne	
Trwałość mechaniczna	cycles 5000000
Montaż	Bez adaptera montażowego
Adapter do montażu	LPXAU120M
Dane techniczne UL	
Stopień ochrony według UL	Typ 1, 2, 3R, 4, 4X, 12, 12K
Warunki otoczenia	
Temperatura	
Temperatura pracy	min. °C -25 maks. °C +70
Temperatura składowania	min. °C -40 maks. °C +85

Wymiary



Certyfikaty i zgodność

Zgodność

CSA C22.2 n° 14
IEC/EN/BS 60947-1
IEC/EN/BS 60947-5-1
UL508

Certyfikaty

cULus

Klasyfikacja ETIM

ETIM 8,0

EC000029 -
Przycisk