



Przeznaczenie produktu

Przycisk do kasowania mechanicznego, kompletny, samoczynny powrót LPSR10

Seria produktu

Charakterystyka ogólna

| | |
|----------------------------|---|
| Kolor | Czerwony |
| Typ pozycji | Przycisk do kasowania mechanicznego |
| Materiał | Stop cynku i aluminium dla części metalowych, poliamid dla części z tworzywa sztucznego |
| Stopień ochrony według IEC | IP66, IP67 oraz IP69K |

Właściwości mechaniczne

| | | |
|----------------------|--------------------------|---------|
| Trwałość mechaniczna | cycles | 5000000 |
| Montaż | Bez adaptera montażowego | |
| Adapter do montażu | LPXAU120M | |

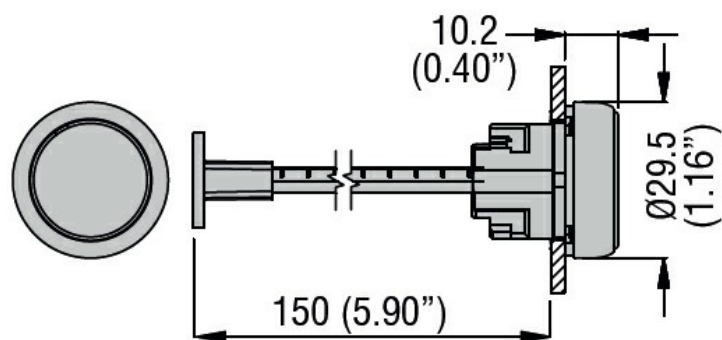
Dane techniczne UL

| | |
|---------------------------|------------------------------|
| Stopień ochrony według UL | Typ 1, 2, 3R, 4, 4X, 12, 12K |
|---------------------------|------------------------------|

Warunki otoczenia

| | | | | |
|-------------|-------------------------|-------|----|-----|
| Temperatura | Temperatura pracy | min. | °C | -25 |
| | | maks. | °C | +70 |
| | Temperatura składowania | min. | °C | -40 |
| | | maks. | °C | +85 |

Wymiary



Certyfikaty i zgodność

Zgodność

CSA C22.2 n° 14
IEC/EN/BS 60947-1
IEC/EN/BS 60947-5-1
UL508

Certyfikaty

cULus

Klasyfikacja ETIM

ETIM 8,0

EC000029 -
Przycisk