



Jednoczęściowa
lampka LED,
światło ciągłe
LPML

Przeznaczenie produktu

Seria produktu

Charakterystyka ogólna

Kolor	Zielony
Typ pozycji	Jednoczęściowa lampka
Materiał	Poliamid
Stopień ochrony według IEC	Stopień ochrony z przodu: IP66, IP67, IP69K; od tyłu IP20

Właściwości elektryczne

Częstotliwość znamionowa	Hz	50-60
Napięcie zasilania (AC)	V	230 (-15% ... +10% Ue)

Trwałość

elektryczna	hours	>30000
-------------	-------	--------

Właściwości mechaniczne

Moment obrotowy dokręcania zacisków maks.	Nm	0.8
Zacisk śrubowy	Zacisk śrubowy	

Przekrój przewodu

Przekrój przewodu AWG/kcmil

min.	18
maks.	16

IEC

maks.	mm ²	2.5
-------	-----------------	-----

Montaż	Montaż nakrętką Ø22 mm
--------	---------------------------

Masa	g	24
------	---	----

Dane techniczne UL

Stopień ochrony według UL	Typ 1, 2, 3R, 4, 4X, 12, 12K od przodu
---------------------------	--

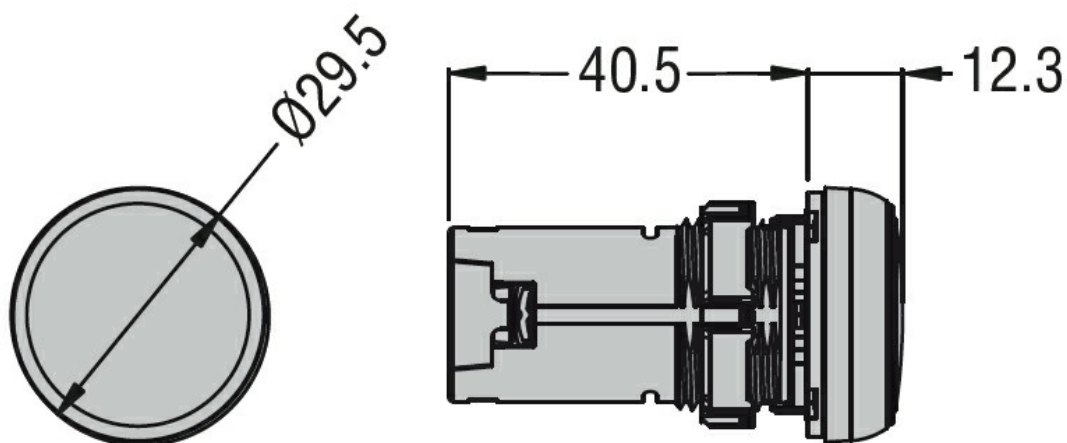
Warunki otoczenia

Temperatura

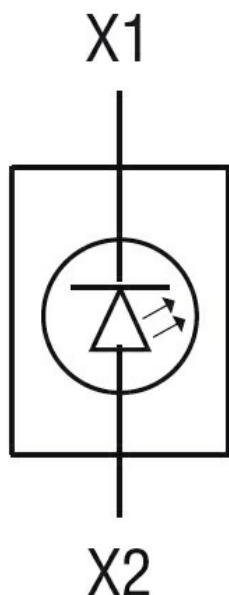
Temperatura pracy

min.	°C	-25
maks.	°C	+70

Wymiary



Schemat połączeń elektrycznych



Certyfikaty i zgodność

Zgodność

CSA C22.2 n° 14
IEC/EN/BS 60947-1
IEC/EN/BS 60947-5-1
UL508

Certyfikaty

cULus
EAC

Klasyfikacja ETIM

ETIM 8,0

EC000272 -
Lampka
sygnalizacyjna,
kompletna