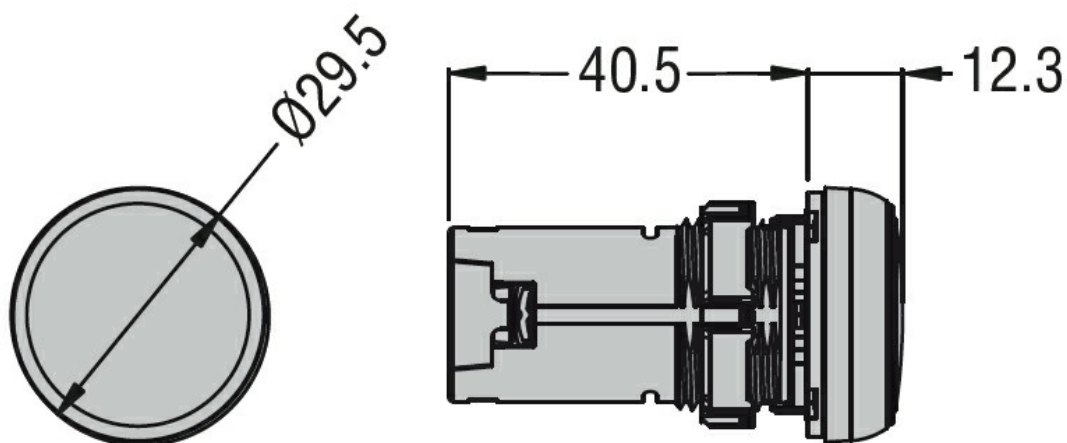
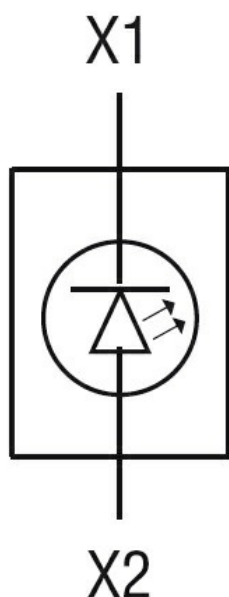




Przeznaczenie produktu	Jednoczęściowa lampka LED, światło ciągłe LPML		
Seria produktu	LPML		
Charakterystyka ogólna			
Kolor	Żółty		
Typ pozycji	Jednoczęściowa lampka		
Materiał	Poliamid		
Stopień ochrony według IEC	Stopień ochrony z przodu: IP66, IP67, IP69K; od tyłu IP20		
Właściwości elektryczne			
Częstotliwość znamionowa	Hz	50-60	
Napięcie zasilania (DC)	V	110...125 (-15% ... +10% Ue)	
Trwałość			
elektryczna	hours	>30000	
Właściwości mechaniczne			
Moment obrotowy dokręcania zacisków maks.	Nm	0.8	
Przekrój przewodu	Przekrój przewodu AWG/kcmil		
	min.	18	
	maks.	16	
	IEC		
	min.	mm ²	0.5
	maks.	mm ²	2.5
Masa	g		24
Dane techniczne UL			
Stopień ochrony według UL	Typ 1, 2, 3R, 4, 4X, 12, 12K od przodu		
Warunki otoczenia			
Temperatura	Temperatura pracy		
	min.	°C	-25
	maks.	°C	+70
Wymiary			



Schemat połączeń elektrycznych



Certyfikaty i zgodność

Zgodność

CSA C22.2 n° 14
 IEC/EN/BS 60947-1
 IEC/EN/BS 60947-5-1
 UL508

Certyfikaty

cULus
 EAC

Klasyfikacja ETIM

ETIM 8,0

EC000272 -
 Lampka
 sygnalizacyjna,
 kompletna