



Jednoczęściowa
lampka LED,
światło ciągłe
LPML

Przeznaczenie produktu

Seria produktu

Charakterystyka ogólna

| | |
|----------------------------|--|
| Kolor | Czerwony |
| Typ pozycji | Jednoczęściowa lampka |
| Materiał | Poliamid |
| Stopień ochrony według IEC | Stopień ochrony z przodu: IP66, IP67, IP69K; od tyłu IP20 |

Właściwości elektryczne

| | | |
|--------------------------|----|---------------------------------|
| Częstotliwość znamionowa | Hz | 50-60 |
| Napięcie zasilania (DC) | V | 110...125 (-15% ... +10% Ue) |

Trwałość

| | | |
|-------------|-------|--------|
| elektryczna | hours | >30000 |
|-------------|-------|--------|

Właściwości mechaniczne

| | | |
|---|----|-----|
| Moment obrotowy dokręcania zacisków maks. | Nm | 0.8 |
|---|----|-----|

Przekrój przewodu

Przekrój przewodu AWG/kcmil

| | |
|-------|----|
| min. | 18 |
| maks. | 16 |

IEC

| | | |
|-------|-----------------|-----|
| min. | mm ² | 0.5 |
| maks. | mm ² | 2.5 |

| | | |
|------|---|----|
| Masa | g | 24 |
|------|---|----|

Dane techniczne UL

| | |
|---------------------------|--|
| Stopień ochrony według UL | Typ 1, 2, 3R, 4, 4X, 12, 12K od przodu |
|---------------------------|--|

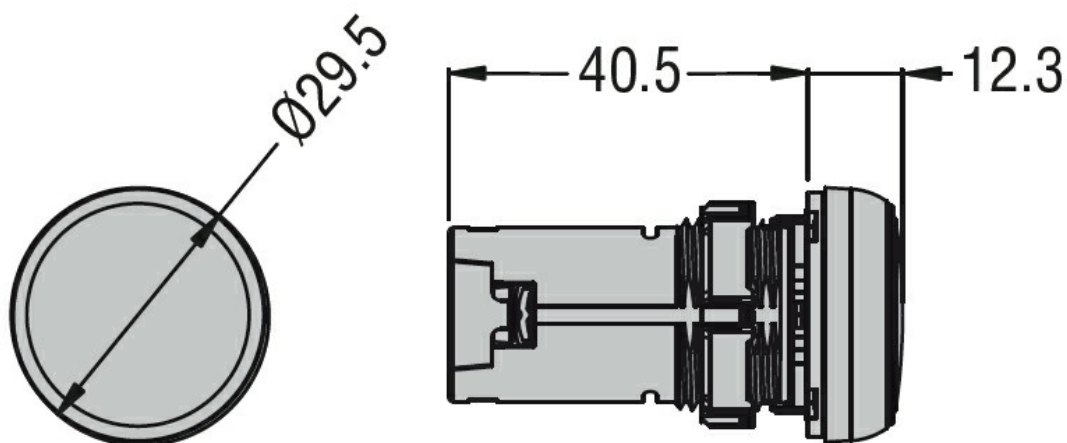
Warunki otoczenia

Temperatura

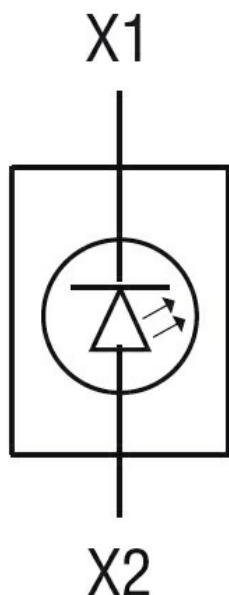
Temperatura pracy

| | | |
|-------|----|-----|
| min. | °C | -25 |
| maks. | °C | +70 |

Wymiary



Schemat połączeń elektrycznych



Certyfikaty i zgodność

Zgodność

CSA C22.2 n° 14
IEC/EN/BS 60947-1
IEC/EN/BS 60947-5-1
UL508

Certyfikaty

cULus
EAC

Klasyfikacja ETIM

ETIM 8,0

EC000272 -
Lampka
sygnalizacyjna,
kompletna