



Jednoczęściowa  
lampka LED,  
światło ciągłe  
LPML

Przeznaczenie produktu

Seria produktu

**Charakterystyka ogólna**

Kolor	Zielony
Typ pozycji	Jednoczęściowa lampka
Materiał	Poliamid
Stopień ochrony według IEC	Stopień ochrony z przodu: IP66, IP67, IP69K; od tyłu IP20

**Właściwości elektryczne**

Częstotliwość znamionowa	Hz	50-60
Napięcie zasilania (AC)	V	110...120 (-15% ... +10% Ue)

**Trwałość**

elektryczna	hours	>30000
-------------	-------	--------

**Właściwości mechaniczne**

Moment obrotowy dokręcania zacisków maks.	Nm	0.8
Zacisk śrubowy	Zacisk śrubowy	

Przekrój przewodu

Przekrój przewodu AWG/kcmil

min.	18
maks.	16

IEC

maks.	mm <sup>2</sup>	2.5
-------	-----------------	-----

Montaż

Montaż nakrętką  
Ø22 mm

Masa

g 24

**Dane techniczne UL**

Stopień ochrony według UL

Typ 1, 2, 3R, 4,  
4X, 12, 12K od  
przodu

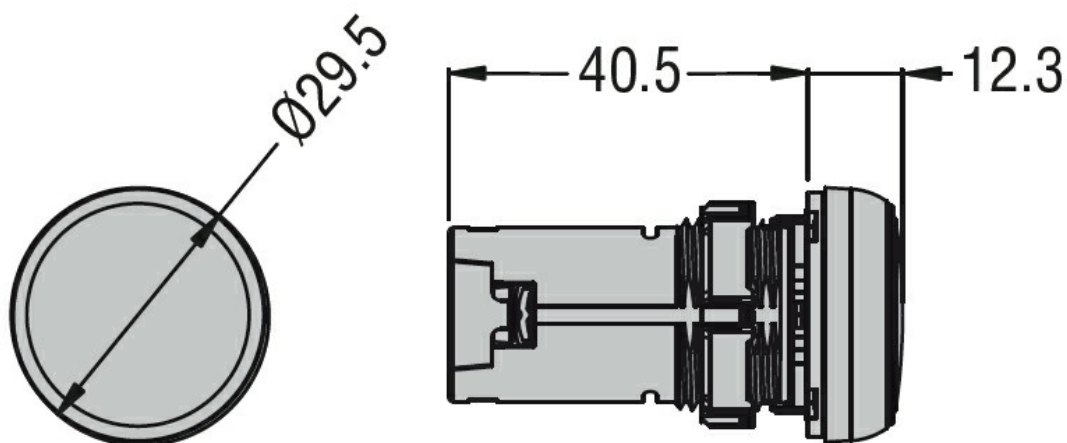
**Warunki otoczenia**

Temperatura

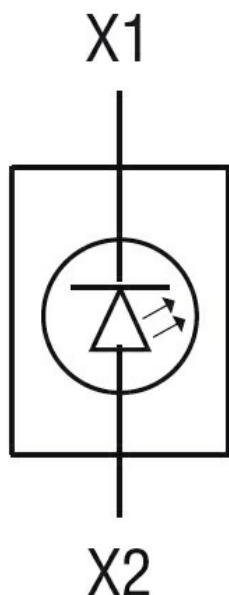
Temperatura pracy

min.	°C	-25
maks.	°C	+70

**Wymiary**



### Schemat połączeń elektrycznych



### Certyfikaty i zgodność

Zgodność

CSA C22.2 n° 14  
IEC/EN/BS 60947-1  
IEC/EN/BS 60947-5-1  
UL508

Certyfikaty

cULus  
EAC

### Klasyfikacja ETIM

ETIM 8,0

EC000272 -  
Lampka  
sygnalizacyjna,  
kompletna