



Przeznaczenie produktu	Głowica lampki sygnalizacyjnej
Seria produktu	LPL

Charakterystyka ogólna

Kolor	Przezroczysty
Typ pozycji	Głowica lampki
Materiał	Poliamid
Stopień ochrony według IEC	IP66, IP67 oraz IP69K

Właściwości mechaniczne

Adapter do montażu	LPXAU120
Masa	g 24

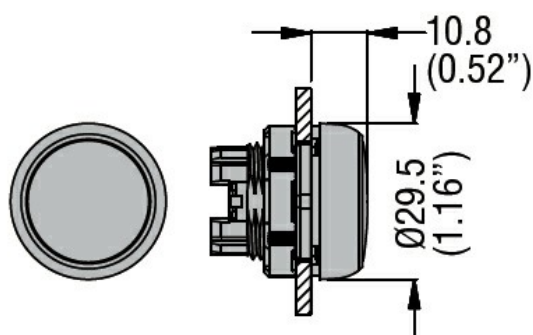
Dane techniczne UL

Stopień ochrony według UL	Typ 1, 2, 3R, 4, 4X, 12, 12K
---------------------------	------------------------------

Warunki otoczenia

Temperatura	Temperatura pracy	min.	°C	-25
		maks.	°C	+70
	Temperatura składowania	min.	°C	-40
		maks.	°C	+85

Wymiary



Certyfikaty i zgodność

Zgodność	CSA C22.2 n° 14
	IEC/EN/BS 60947-1
	IEC/EN/BS 60947-5-1
	UL508

Certyfikaty	CCC
	cULus
	EAC
	RINA

Klasyfikacja ETIM

ETIM 8,0

EC002024 -
Akcesoria/części
zamienne do
aparatury
sterowniczej