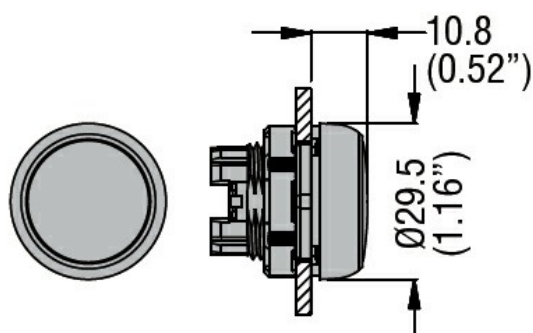




| | | | |
|--------------------------------|------------------------------------|----------|-----|
| Przeznaczenie produktu | Głowica lampki sygnalizacyjnej LPL | | |
| Seria produktu | LPL | | |
| Charakterystyka ogólna | | | |
| Kolor | Żółty | | |
| Typ pozycji | Głowica lampki | | |
| Materiał | Poliamid | | |
| Stopień ochrony według IEC | IP66, IP67 oraz IP69K | | |
| Właściwości mechaniczne | | | |
| Adapter do montażu | LPXAU120 | | |
| Masa | g | 24 | |
| Dane techniczne UL | | | |
| Stopień ochrony według UL | Typ 1, 2, 3R, 4, 4X, 12, 12K | | |
| Warunki otoczenia | | | |
| Temperatura | Temperatura pracy | min. °C | -25 |
| | | maks. °C | +70 |
| | Temperatura składowania | min. °C | -40 |
| | | maks. °C | +85 |

Wymiary



Certyfikaty i zgodność

Zgodność

CSA C22.2 n° 14
IEC/EN/BS 60947-1
IEC/EN/BS 60947-5-1
UL508

Certyfikaty

CCC
cULus
EAC
RINA

Klasyfikacja ETIM

ETIM 8,0

EC002024 -
Akcesoria/części
zamienne do
aparatury
sterowniczej