



Przeznaczenie produktu

Seria produktu

Oprawa etykiety  
LPFXAU105G

**Warunki otoczenia**

Temperatura

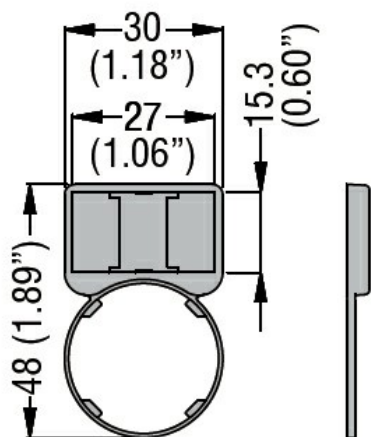
Temperatura pracy

min.	°C	-25
maks.	°C	+70

Temperatura składowania

min.	°C	-40
maks.	°C	+85

**Wymiary**



**Certyfikaty i zgodność**

Zgodność

/

Certyfikaty

/

**Klasyfikacja ETIM**

ETIM 8,0

EC002024 -  
Akcesoria/części  
zamiennie do  
aparatury  
sterowniczej