



Przeznaczenie produktu
Seria produktu

Oprawa etykiety
LPFXAU105

Warunki otoczenia

Temperatura

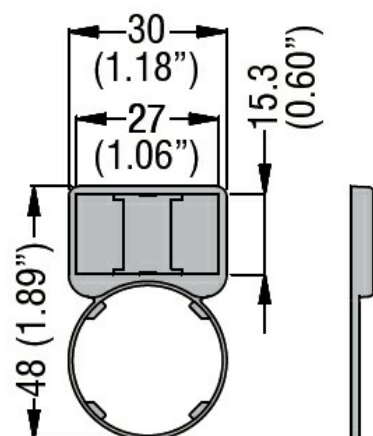
Temperatura pracy

min.	°C	-25
maks.	°C	+70

Temperatura składowania

min.	°C	-40
maks.	°C	+85

Wymiary



Certyfikaty i zgodność

Zgodność

/

Certyfikaty

/

Klasyfikacja ETIM

ETIM 8,0

EC002024 -
Akcesoria/części
zamiennie do
aparatury
sterowniczej