



|                        |  |
|------------------------|--|
| Przeznaczenie produktu | Przełącznik sterowniczy, klucz - 2 pozycje |
| Seria produktu         | LPCS34                                     |

**Charakterystyka ogólna**

|                            |                                   |
|----------------------------|-----------------------------------|
| Kolor                      | Czarny                            |
| Typ pozycji                | 0 < 1, wyjęcie klucza w pozycji 0 |
| Materiał                   | Poliamid                          |
| Stopień ochrony według IEC | IP66, IP67 oraz IP69K             |

**Właściwości mechaniczne**

|                      |        |          |
|----------------------|--------|----------|
| Trwałość mechaniczna | cycles | 1000000  |
| Adapter do montażu   |        | LPXAU120 |
| Masa                 | g      | 60       |

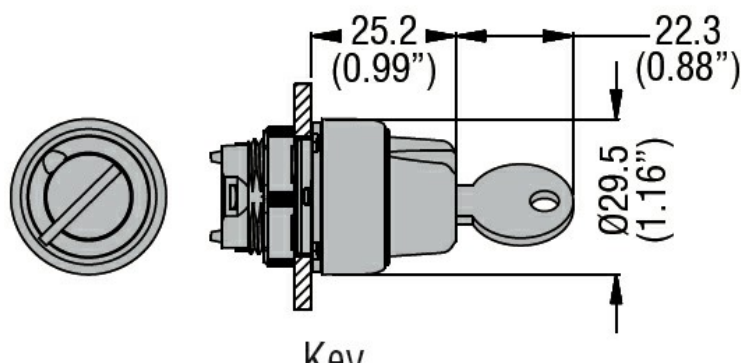
**Dane techniczne UL**

|                           |                              |
|---------------------------|------------------------------|
| Stopień ochrony według UL | Typ 1, 2, 3R, 4, 4X, 12, 12K |
|---------------------------|------------------------------|

**Warunki otoczenia**

|             |                         |       |    |     |
|-------------|-------------------------|-------|----|-----|
| Temperatura | Temperatura pracy       | min.  | °C | -25 |
|             |                         | maks. | °C | +70 |
|             | Temperatura składowania | min.  | °C | -40 |
|             |                         | maks. | °C | +85 |

**Wymiary**



**Certyfikaty i zgodność**

|             |                     |
|-------------|---------------------|
| Zgodność    | CSA C22.2 n° 14     |
|             | IEC/EN/BS 60947-1   |
|             | IEC/EN/BS 60947-5-1 |
|             | UL508               |
| Certyfikaty | CCC                 |

---

cULus

**Klasyfikacja ETIM**

ETIM 8,0

EC000222 -  
Napęd  
przełącznika  
obrotowego