



Przeznaczenie produktu

Przełącznik sterowniczy, klucz - 3 pozycje  
LPCS33

Seria produktu

**Charakterystyka ogólna**

Kolor	Czarny
Typ pozycji	1 - 0 - 2, wyjęcie klucza w pozycji 2
Materiał	Poliamid
Stopień ochrony według IEC	IP66, IP67 oraz IP69K

**Właściwości mechaniczne**

Trwałość mechaniczna	cycles	1000000
Adapter do montażu		LPXAU120
Masa	g	60

**Dane techniczne UL**

Stopień ochrony według UL	Typ 1, 2, 3R, 4, 4X, 12, 12K
---------------------------	------------------------------

**Warunki otoczenia**

Temperatura

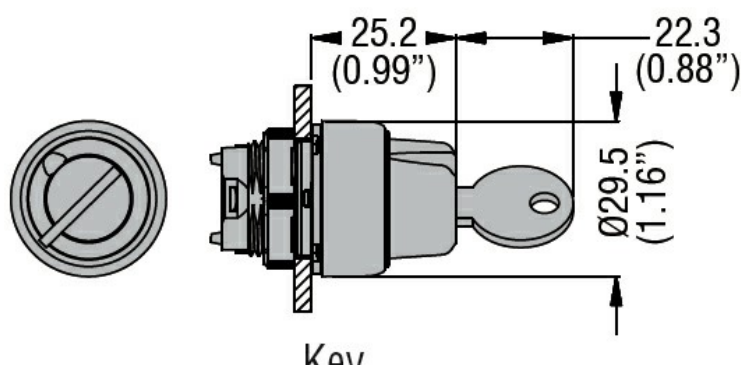
Temperatura pracy

min.	°C	-25
maks.	°C	+70

Temperatura składowania

min.	°C	-40
maks.	°C	+85

**Wymiary**



**Certyfikaty i zgodność**

Zgodność

- CSA C22.2 n° 14
- IEC/EN/BS 60947-1
- IEC/EN/BS 60947-5-1
- UL508

Certyfikaty

CCC

---

cULus

**Klasyfikacja ETIM**

ETIM 8,0

EC000222 -  
Napęd  
przełącznika  
obrotowego