



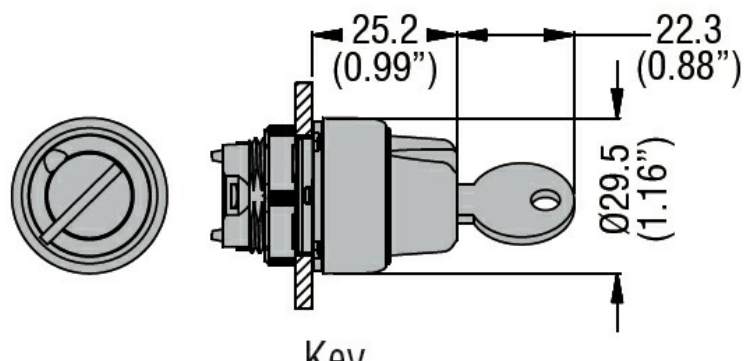
Przeznaczenie produktu	Przełącznik sterowniczy, klucz - 2 pozycje
Seria produktu	LPCS32
<b>Charakterystyka ogólna</b>	
Kolor	Czarny
Typ pozycji	0 - 1, wyjęcie klucza w pozycji 0 i 1
Materiał	Poliamid
Stopień ochrony według IEC	IP66, IP67 oraz IP69K

<b>Właściwości mechaniczne</b>	
Trwałość mechaniczna	cycles 1000000
Adapter do montażu	LPXAU120
Masa	g 60

<b>Dane techniczne UL</b>	
Stopień ochrony według UL	Typ 1, 2, 3R, 4, 4X, 12, 12K

<b>Warunki otoczenia</b>	
Temperatura	
Temperatura pracy	min. °C -25 maks. °C +70
Temperatura składowania	min. °C -40 maks. °C +85

**Wymiary**



**Certyfikaty i zgodność**

Zgodność	CSA C22.2 n° 14
	IEC/EN/BS 60947-1
	IEC/EN/BS 60947-5-1
	UL508

**Certyfikaty**

CCC  
cULus

---

Klasyfikacja ETIM

ETIM 8,0

EC000222 -  
Napęd  
przełącznika  
obrotowego