



Przeznaczenie produktu	Przełącznik sterowniczy, klucz - 2 pozycje
Seria produktu	LPCS32

**Charakterystyka ogólna**

Kolor	Czarny
Typ pozycji	0 - 1, wyjęcie klucza w pozycji 0
Materiał	Poliamid
Stopień ochrony według IEC	IP66, IP67 oraz IP69K

**Właściwości mechaniczne**

Trwałość mechaniczna	cycles	1000000
Adapter do montażu		LPXAU120
Masa	g	60

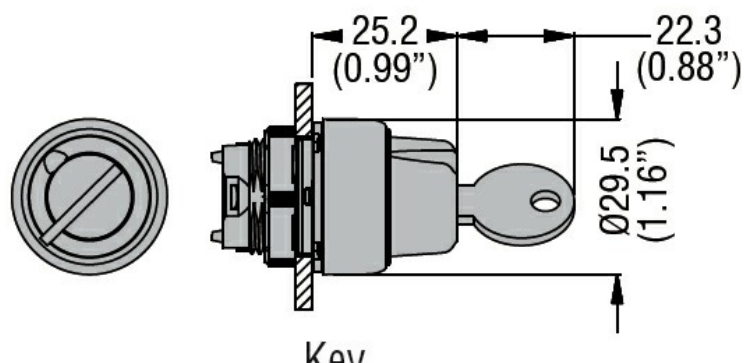
**Dane techniczne UL**

Stopień ochrony według UL	Typ 1, 2, 3R, 4, 4X, 12, 12K
---------------------------	------------------------------

**Warunki otoczenia**

Temperatura	Temperatura pracy	min.	°C	-25
		maks.	°C	+70
	Temperatura składowania	min.	°C	-40
		maks.	°C	+85

**Wymiary**



**Certyfikaty i zgodność**

Zgodność	CSA C22.2 n° 14
	IEC/EN/BS 60947-1
	IEC/EN/BS 60947-5-1
	UL508
Certyfikaty	CCC

---

cULus

**Klasyfikacja ETIM**

ETIM 8,0

EC000222 -  
Napęd  
przełącznika  
obrotowego