



Przełączniki sterownicze, dźwignia długa - 3 pozycje
LPCS23

Przeznaczenie produktu

Seria produktu

Charakterystyka ogólna

Kolor	Czarny
Typ pozycji	Przełącznik
Materiał	Poliamid
Stopień ochrony według IEC	IP66, IP67 oraz IP69K

Właściwości mechaniczne

Trwałość mechaniczna	cycles	1000000
Adapter do montażu		LPXAU120
Masa	g	40

Dane techniczne UL

Stopień ochrony według UL	Typ 1, 2, 3R, 4, 4X, 12, 12K
---------------------------	------------------------------

Warunki otoczenia

Temperatura

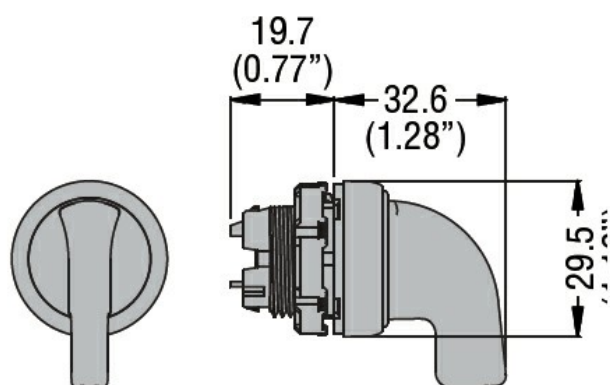
Temperatura pracy

min.	°C	-25
maks.	°C	+70

Temperatura składowania

min.	°C	-40
maks.	°C	+85

Wymiary



Certyfikaty i zgodność

Zgodność

CSA C22.2 n° 14
IEC/EN/BS 60947-1
IEC/EN/BS 60947-5-1
UL508

Certyfikaty

CCC
cULus

Klasyfikacja ETIM

ETIM 8,0

EC000222 -
Napęd
przełącznika
obrotowego