



Przeznaczenie produktu

Przełączniki sterownicze, dźwignia długa - 2 pozycje  
LPCS22

Seria produktu

**Charakterystyka ogólna**

Kolor	Czarny
Typ pozycji	Przełącznik
Materiał	Poliamid
Stopień ochrony według IEC	IP66, IP67 oraz IP69K

**Właściwości mechaniczne**

Trwałość mechaniczna	cycles	1000000
Adapter do montażu		LPXAU120
Masa	g	40

**Dane techniczne UL**

Stopień ochrony według UL	Typ 1, 2, 3R, 4, 4X, 12, 12K
---------------------------	------------------------------

**Warunki otoczenia**

Temperatura

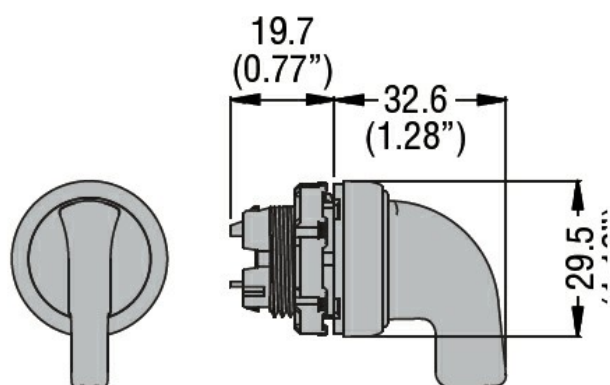
Temperatura pracy

min.	°C	-25
maks.	°C	+70

Temperatura składowania

min.	°C	-40
maks.	°C	+85

**Wymiary**



**Certyfikaty i zgodność**

Zgodność

CSA C22.2 n° 14
IEC/EN/BS 60947-1
IEC/EN/BS 60947-5-1
UL508

Certyfikaty

CCC  
cULus

Klasyfikacja ETIM

ETIM 8,0

EC000222 -  
Napęd  
przełącznika  
obrotowego