



Przycisk do kasowania mechanicznego, kompletny, samoczynny powrót LPCR10

Przeznaczenie produktu

Seria produktu

**Charakterystyka ogólna**

|                            |  |
|----------------------------|--|
| Kolor                      | Czerwony                                   |
| Typ pozycji                | Przycisk do kasowania mechanicznego, kryty |
| Materiał                   | Poliamid                                   |
| Stopień ochrony według IEC | IP66, IP67 oraz IP69K                      |

**Właściwości mechaniczne**

|                      |        |                |
|----------------------|--------|----------------|
| Siła zadziałania     | kg-lb  | <0.5Kg / 1.1lb |
| Trwałość mechaniczna | cycles | 5000000        |

|                    |                          |    |
|--------------------|--------------------------|----|
| Montaż             | Bez adaptera montażowego |    |
| Adapter do montażu | LPXAU120                 |    |
| Masa               | g                        | 28 |

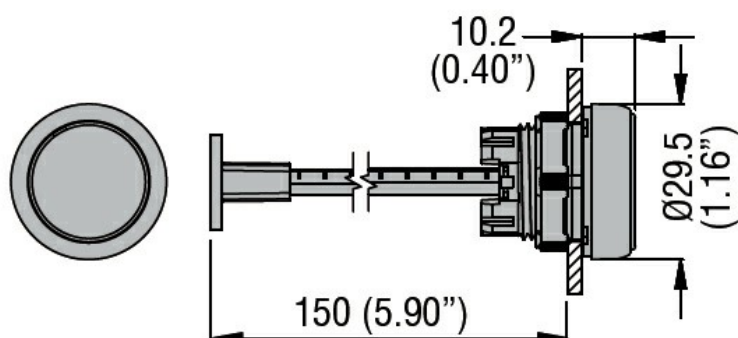
**Dane techniczne UL**

|                           |                              |
|---------------------------|------------------------------|
| Stopień ochrony według UL | Typ 1, 2, 3R, 4, 4X, 12, 12K |
|---------------------------|------------------------------|

**Warunki otoczenia**

|             |                         |       |    |     |
|-------------|-------------------------|-------|----|-----|
| Temperatura | Temperatura pracy       | min.  | °C | -25 |
|             |                         | maks. | °C | +70 |
|             | Temperatura składowania | min.  | °C | -40 |
|             |                         | maks. | °C | +85 |

**Wymiary**



**Certyfikaty i zgodność**

Zgodność

CSA C22.2 n° 14  
IEC/EN/BS 60947-1  
IEC/EN/BS 60947-5-1  
UL508

Certyfikaty

CCC  
cULus  
EAC  
RINA

**Klasyfikacja ETIM**

ETIM 8,0

EC000221 -  
Napęd przycisku  
sterowniczego