



Przeznaczenie produktu

Przyciski  
dwustanowe  
LPCQ20

Seria produktu

**Charakterystyka ogólna**

Kolor

Czarny

Typ pozycji

Przycisk  
wystający.  
Dwustanowy

Materiał

Poliamid

Stopień ochrony według IEC

IP66, IP67 oraz  
IP69K

**Właściwości mechaniczne**

Siła zadziałania

kg-lb <0.5Kg / 1.1lb

Trwałość mechaniczna – przyciski dwustanowe

cycles 500000

Montaż

Bez adaptera  
montażowego

Adapter do montażu

LPXC10A (1EM)  
/ LPXC01 (1NC)

Masa

g 27

**Dane techniczne UL**

Stopień ochrony według UL

Typ 1, 2, 3R, 4,  
4X, 12, 12K

**Warunki otoczenia**

Temperatura

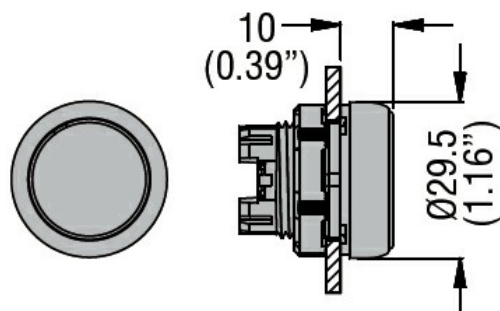
Temperatura pracy

min. °C -25  
maks. °C +70

Temperatura składowania

min. °C -40  
maks. °C +85

**Wymiary**



**Certyfikaty i zgodność**

Zgodność

CSA C22.2 n° 14  
IEC/EN/BS 60947-1

---

IEC/EN/BS 60947-5-1

---

UL508

Certyfikaty

---

CCC

---

cULus

---

EAC

---

RINA

Klasyfikacja ETIM

ETIM 8,0

EC000221 -  
Napęd przycisku  
sterowniczego