

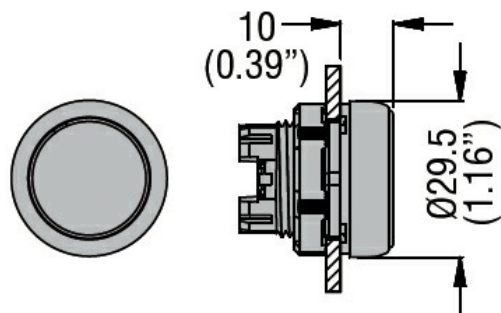


Przeznaczenie produktu	Przyciski dwustanowe LPCQ10	
Seria produktu	LPCQ10	
Charakterystyka ogólna		
Kolor	Biały	
Typ pozycji	Przycisk kryty. Dwustanowy	
Materiał	Poliamid	
Stopień ochrony według IEC	IP66, IP67 oraz IP69K	
Właściwości mechaniczne		
Siła zadziałania	kg-lb	<0.5Kg / 1.1lb
Trwałość mechaniczna – przyciski dwustanowe	cycles	500000
Montaż	Bez adaptera montażowego	
Adapter do montażu	LPXC10A (1EM) / LPXC01 (1NC)	
Masa	g	25

Dane techniczne UL		
Stopień ochrony według UL	Typ 1, 2, 3R, 4, 4X, 12, 12K	

Warunki otoczenia		
Temperatura	Temperatura pracy	min. °C -25
		maks. °C +70
	Temperatura składowania	min. °C -40
		maks. °C +85

Wymiary



Certyfikaty i zgodność

Zgodność	CSA C22.2 n° 14
	IEC/EN/BS 60947-1
	IEC/EN/BS 60947-5-1

UL508

Certyfikaty

CCC

cULus

EAC

RINA

Klasyfikacja ETIM

ETIM 8,0

EC000221 -
Napęd przycisku
sterowniczego