



Przeznaczenie produktu

Przyciski  
dwustanowe  
LPCQ10

Seria produktu

**Charakterystyka ogólna**

Kolor	Niebieski
Typ pozycji	Przycisk kryty. Dwustanowy
Materiał	Poliamid
Stopień ochrony według IEC	IP66, IP67 oraz IP69K

**Właściwości mechaniczne**

Siła zadziałania	kg-lb	<0.5Kg / 1.1lb
Trwałość mechaniczna – przyciski dwustanowe	cycles	500000

Montaż Bez adaptera  
montażowego

Adapter do montażu LPXC10A (1EM)  
/ LPXC01 (1NC)

Masa g 25

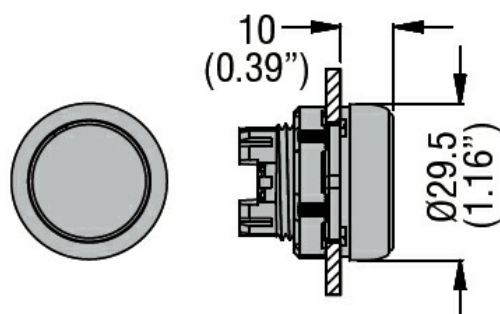
**Dane techniczne UL**

Stopień ochrony według UL Typ 1, 2, 3R, 4,  
4X, 12, 12K

**Warunki otoczenia**

Temperatura	Temperatura pracy	min.	°C	-25
		maks.	°C	+70
	Temperatura składowania	min.	°C	-40
		maks.	°C	+85

**Wymiary**



**Certyfikaty i zgodność**

Zgodność

CSA C22.2 n° 14  
IEC/EN/BS 60947-1  
IEC/EN/BS 60947-5-1

---

UL508

---

Certyfikaty

CCC

---

cULus

---

EAC

---

RINA

**Klasyfikacja ETIM**

ETIM 8,0

EC000221 -  
Napęd przycisku  
sterowniczego